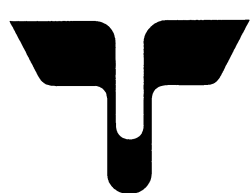


TOHATSU OUTBOARD MOTORS



PARTS LIST



M2.5A2

M3.5A2

M3.5B2

トーハツ株式会社

TOHATSU CORPORATION

OB NO. 002-21040-4

MAR. 2003 MH 2,000

パーツリストのご使用について

1. このパーツリストは、トーハツ船外機を構成している部品を集録したものです。
2. 部品の新設、廃止または、変更が生じた場合は、インフォメーション等にてお知らせ致しますので、その都度、ご訂正ください。
3. アッセンブリまたはキットでの販売部品は、その構成する部品の頭に（*）印をつけて表わしています。
4. 本文中に記載されている記号は次の様になっています。

| | | | |
|-------|-------------|-----|-----------------|
| STD | : スタンダード | G | : ガスアシストマニアルチルト |
| OPT | : オプション | M | : マニアルチルト |
| O/S | : オーバーサイズ | F | : バーハンドルタイプ |
| Ass'y | : アッセンブリ | O | : オートミキシング |
| AR | : 必要に応じて選択 | P | : プレジャータイプ |
| E | : セルスタータタイプ | PTT | : パワートリム&チルト |

5. オーダー上の注意

- 1) パーツナンバの4桁目が“B”もしくは“S”記号のものは塗装されています。
現在の塗装色はパワーヘッドがブラック(B)、ローユニットがシルバーグレー(S)です。

例示-1：パワーヘッド部品

3F3B01001-0

↓

B：ブラック

例示-2：ローユニット部品

3F3S61192-0

↓

S：シルバーグレー

- 2) Remark 欄に“UNIQUE”もしくは“N. A. F. N.”と記されている部品がありますが、特に関係ありません。

HOW TO USE THIS PARTS LIST

1. This Parts List lists the component parts of the Tohatsu outboard motors.
2. Please keep the Parts List updated each time when receiving the Service Bulletin describing the addition, abolition and/or change of parts.
3. Given mark in (*) to part number shows assembly or kit part.

4. Marks in this Parts List show:

| | | | |
|-------|-------------------------|-----|-------------------------------|
| STD | : Standard | G | : Gas Assist Manual Tilt Type |
| OPT | : Optional Parts | M | : Manual Tilt Type |
| O/S | : Over size | F | : Tiller Handle Type |
| Ass'y | : Assembly | O | : Auto Mixing Type |
| AR | : As required | P | : Pleasure Type |
| E | : Electric Starter Type | PTT | : Power Trim & Tilt Type |

5. Attention to order

- 1) Please order painted parts in accordance with following. The parts that fourth figure of the parts number is "B" or "S" have painted.

[Example]

POWER HEAD PARTS

3F3B01001-0

↓

B : Black

LOWER UNIT PARTS

3F3S61192-0

↓

S : Silver gray

- 2) You don't care that the "UNIQUE" or the "N.A.F.N." parts written in the Remarks column.

目 次
CONTENTS

| | | |
|---------|---|-------------------|
| Fig. 1 | シリンダ・クランクケースアッシ CYLINDER · CRANK CASE ASS'Y | 1 |
| Fig. 2 | ピストン・クランクシャフト PISTON · CRANK SHAFT | 3 |
| Fig. 3 | マグネット MAGNETO..... | 5 |
| Fig. 4 | リコイルスタータ RECOIL STARTER | 7 |
| Fig. 5 | キャブレタ CARBURETOR | 9 |
| Fig. 6 | ドライブシャフトハウジング、ギヤケース・ステアリングハンドル DRIVE SHAFT HOUSING, GEAR CASE & STEERING HANDLE..... | 13 3.5B2 |
| Fig. 7 | ギヤケース (ドライブシャフト) GEAR CASE (DRIVE SHAFT) | 15 3.5B2 |
| Fig. 8 | ギヤケース (プロペラシャフト) GEAR CASE (PROPELLER SHAFT) | 17 3.5B2 |
| Fig. 9 | シフト SHIFT..... | 19 3.5B2 |
| Fig. 6A | ドライブシャフトハウジング、ギヤケース・ステアリングハンドル DRIVE SHAFT HOUSING, GEAR CASE & STEERING HANDLE..... | 21 3.5A2/2.5A2 |
| Fig. 7A | ドライブシャフト、プロペラ DRIVE SHAFT, PROPELLER..... | 25 3.5A2/2.5A2 |
| Fig. 10 | スターンブラケット、スイベルブラケット STERN BRACKET, SWIVEL BRACKET | 27 |
| Fig. 11 | モータカバー・インテグラルフュエルタンク MOTOR COVER & INTEGRAL FUEL TANK | 29 |
| Fig. 12 | オプションパーツ & アクセサリー OPTIONAL PARTS & ACCESSORIES..... | 31 |
| Fig. 13 | アッセンブリ・キット ASSEMBLY · KIT | 33 |

シリンダ・クランクケースアッシー
 Fig. 1 CYLINDER-CRANK CASE ASS'Y

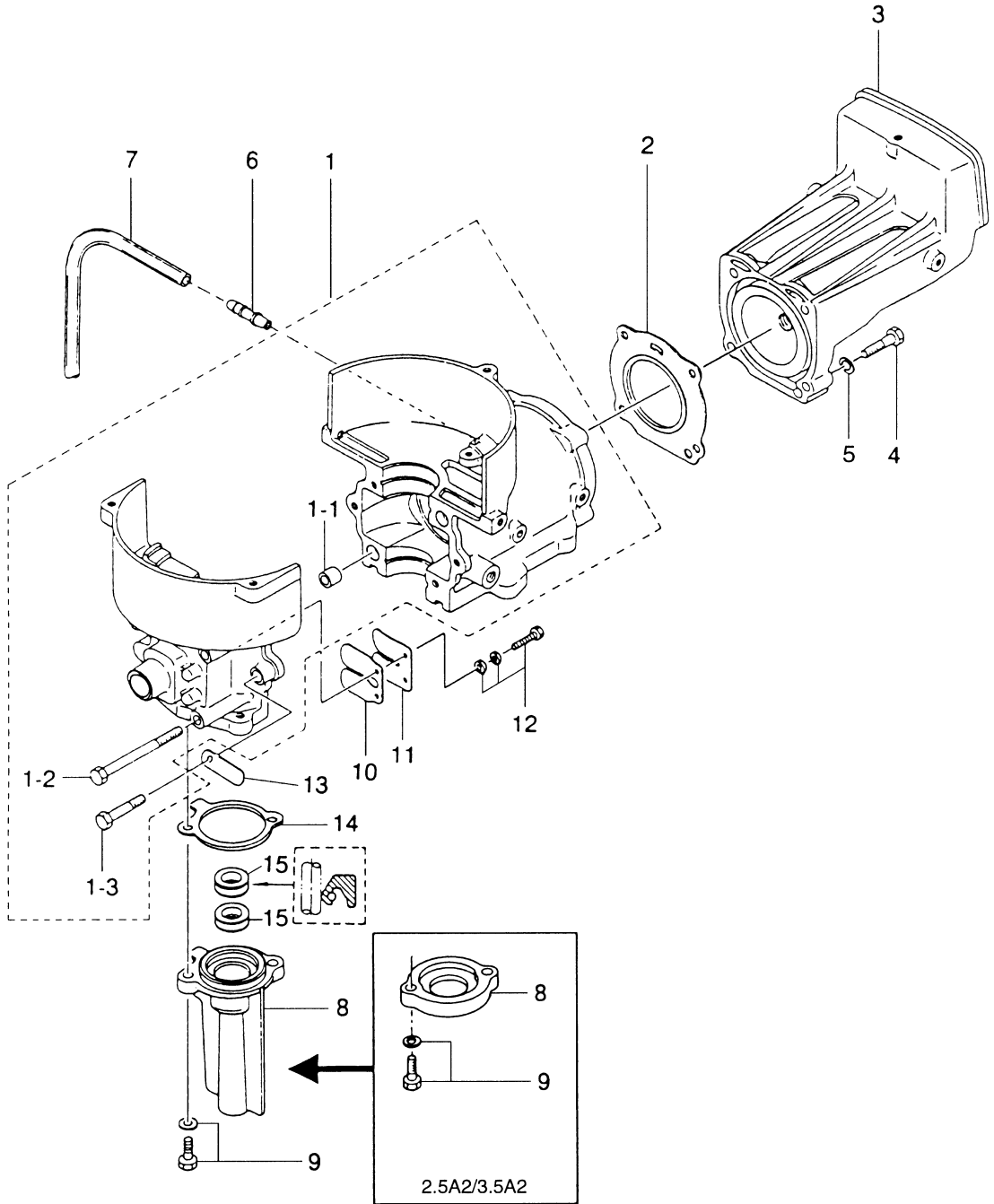
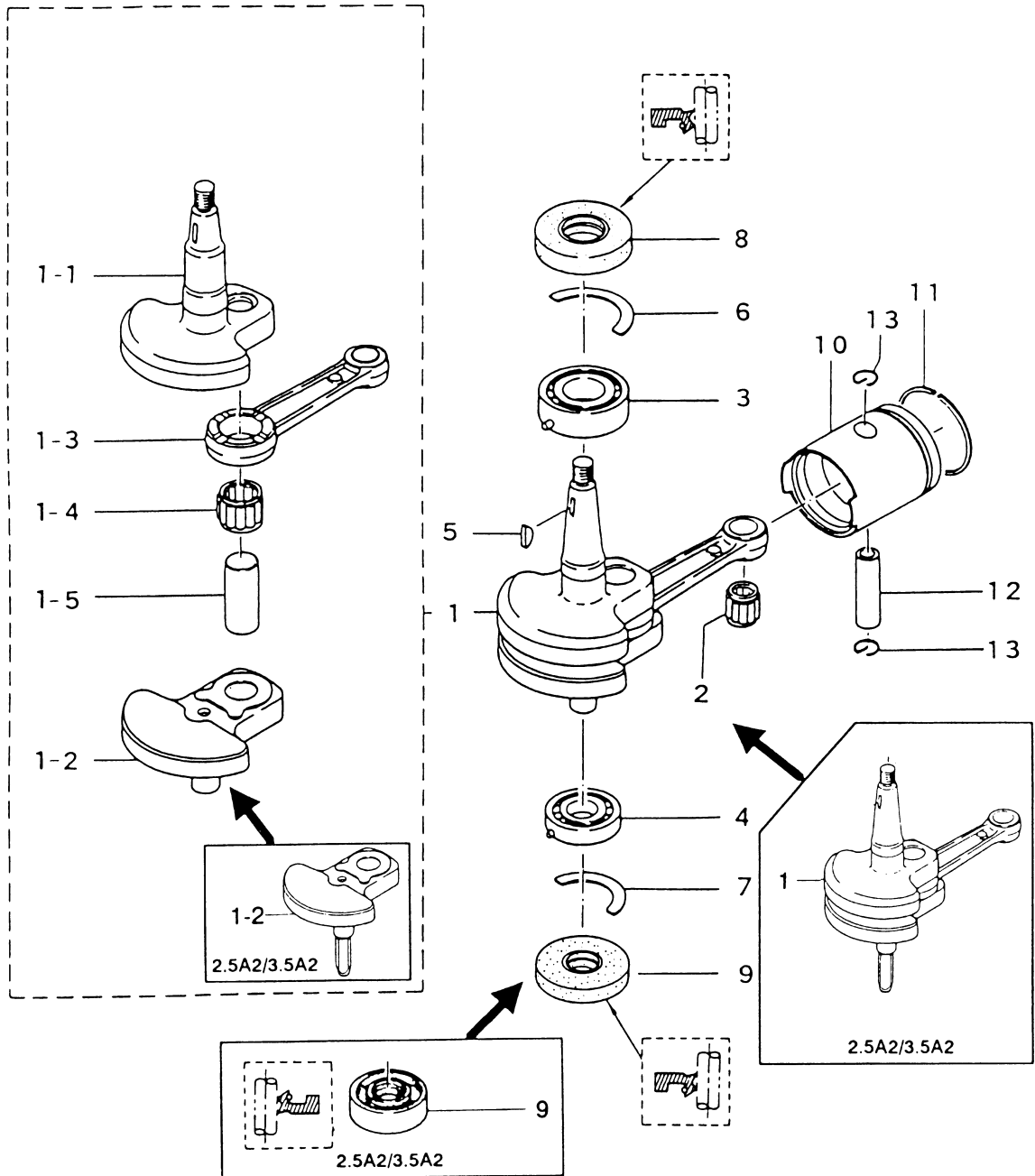


Fig. 2 ピストン・クランクシャフト
PISTON-CRANK SHAFT

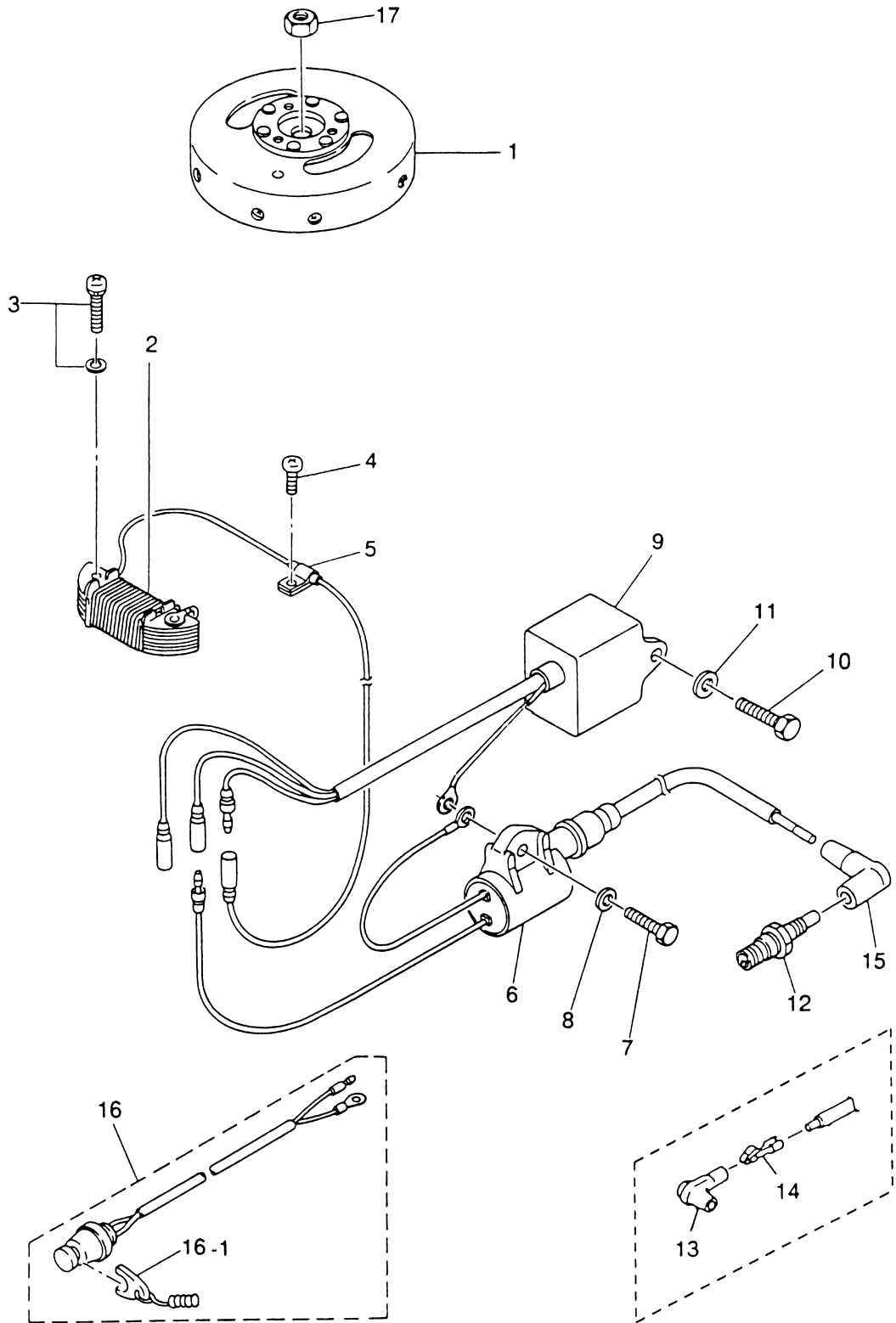


(注)クランクシャフトアッシ.....組立困難。構成部品は原則としてアッシで購入して下さい。

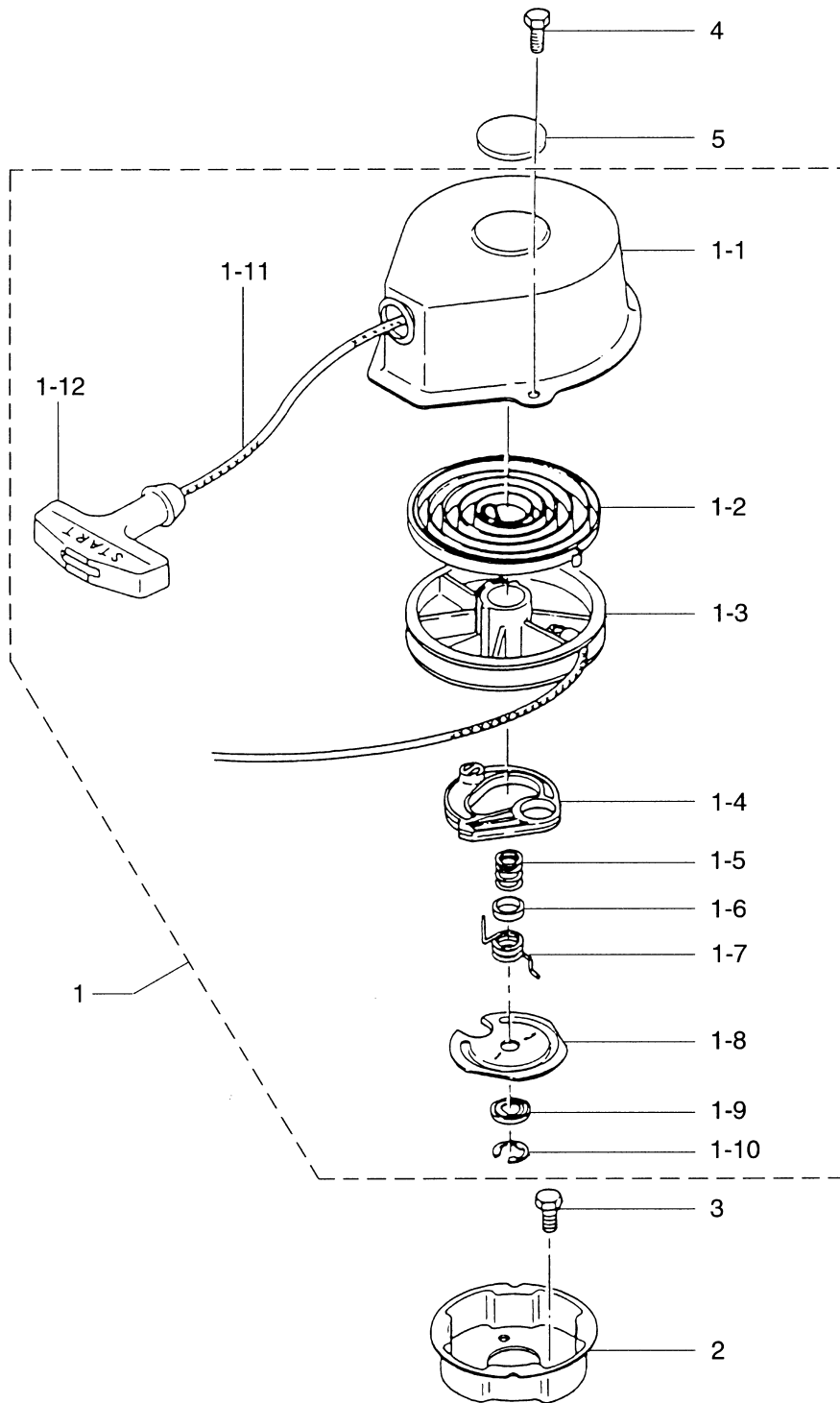
(REMARKS) CRANK SHAFT ASSY . . . Very difficult to assemble. The component parts to be purchased as an ASSY basically.

| 見出番号 Ref. No. | 部品番号 Part No. | 部 品 名 Description | 個数 Q'ty | | | 備 考 Remarks |
|------------------|------------------|--|-----------|-----------|-----------|-----------------|
| | | | 3.5 B2 | 3.5 A2 | 2.5 A2 | |
| 2-1 | 3F0-00030-0 | クランクシャフト Crank Shaft | 1 | — | — | |
| | 309-00030-0 | クランクシャフト Crank Shaft | — | 1 | 1 | 2.5A2 # 90713~ |
| 2-1-1 | 309-00031-0 | * クランクシャフト A Crank Shaft "A" | 1 | 1 | 1 | 2.5A2 # 90713~ |
| 2-1-2 | 3F0-00034-0 | * クランクシャフト D Crank Shaft "D" | 1 | — | — | |
| | 309-00034-0 | * クランクシャフト D Crank Shaft "D" | — | 1 | 1 | |
| 2-1-3 | 309-00040-0 | * コネクティングロッド Connecting Rod | 1 | 1 | 1 | |
| 2-1-4 | 309-00043-0 | * ニードルベアリング、16-22-12 Needle Bearing, 16-22-12 | 1 | 1 | 1 | |
| 2-1-5 | 309-00061-0 | * クランクピン Crank Pin | 1 | 1 | 1 | |
| 2-2 | 309-00042-0 | ニードルベアリング、10.5-14-15 Needle Bearing, 10.5-14-15 | 1 | 1 | 1 | |
| 2-3 | 9643-3-6004 | ボールベアリング、6004 Ball Bearing, 6004 | 1 | 1 | 1 | |
| 2-4 | 9643-3-6203 | ボールベアリング、6203 Ball Bearing, 6203 | 1 | — | — | |
| | 9643-3-6202 | ボールベアリング、6202 Ball Bearing, 6202 | — | 1 | 1 | |
| 2-5 | 309-00131-0 | キー、マグネト Key, Magneto | 1 | 1 | 1 | |
| 2-6 | 309-00106-0 | スラストプレート、アッパ Thrust Plate, Upper | 1 | 1 | 1 | |
| 2-7 | 3F0-00107-0 | スラストプレート、ロワ Thrust Plate, Lower | 1 | 1 | 1 | |
| 2-8 | 309-00121-0 | オイルシール、20-42-8 Oil Seal, 20-42-8 | 1 | 1 | 1 | |
| 2-9 | 3F0-00122-0 | オイルシール、17-40-8 Oil Seal, 17-40-8 | 1 | — | — | |
| | 309-00122-0 | オイルシール、15-35-15 Oil Seal, 15-35-15 | — | 1 | 1 | |
| 2-10 | 309-00001-0 | ピストン (Std) Piston (Std) | 1 | 1 | 1 | |
| | 309-00004-0 | ピストン (0.5mm O/S) Piston (0.5mm O/S) | 1 | 1 | 1 | オプション Option |
| 2-11 | 302-00011-0 | ピストンリング (Std) Piston Ring (Std) | 1 | 1 | 1 | |
| | 302-00014-0 | ピストンリング (0.5mm O/S) Piston Ring (0.5mm O/S) | 1 | 1 | 1 | オプション Option |
| 2-12 | 309-00021-0 | ピストンピン Piston Pin | 1 | 1 | 1 | |
| 2-13 | 309-00024-1 | クリップ、ピストンピン Clip, Piston Pin | 2 | 2 | 2 | |
| | | | | | | |
| | | | | | | |
| | | | | | | |
| | | | | | | |
| | | | | | | |
| | | | | | | |
| | | | | | | |
| | | | | | | |
| | | | | | | |

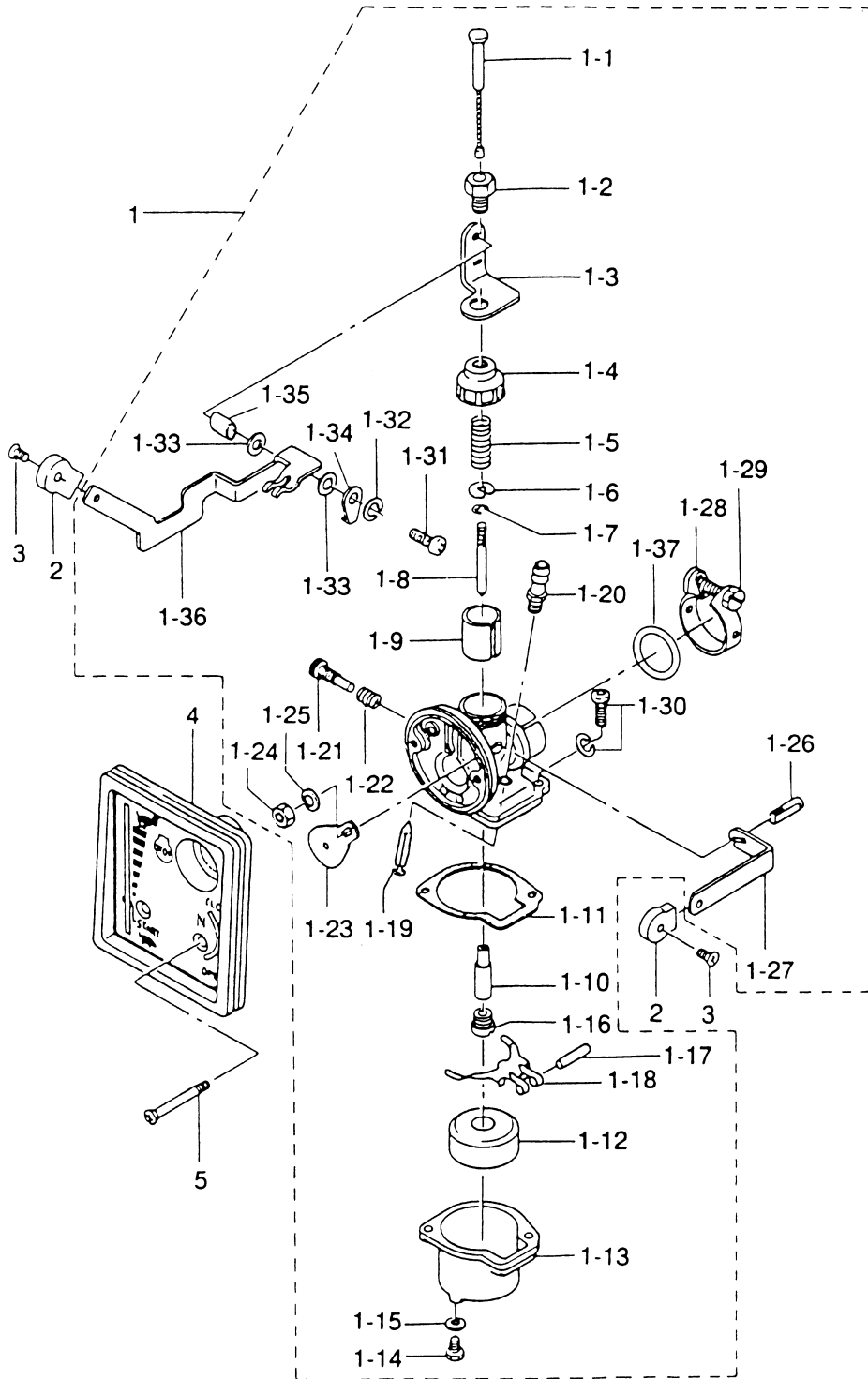
マグネト
Fig. 3 MAGNETO



リコイルスタータ
RECOIL STARTER

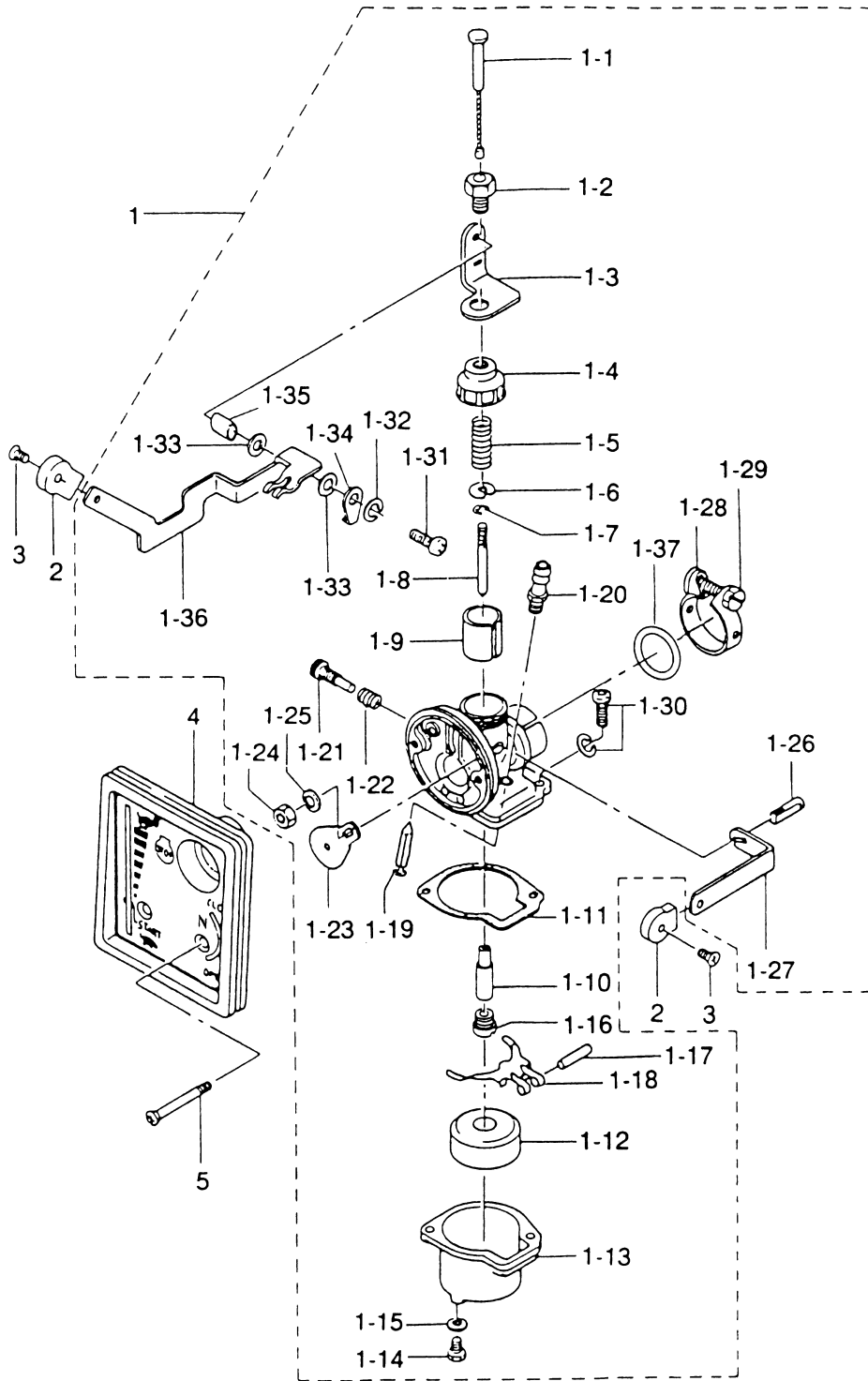


キャブレタ
Fig. 5 CARBURETOR

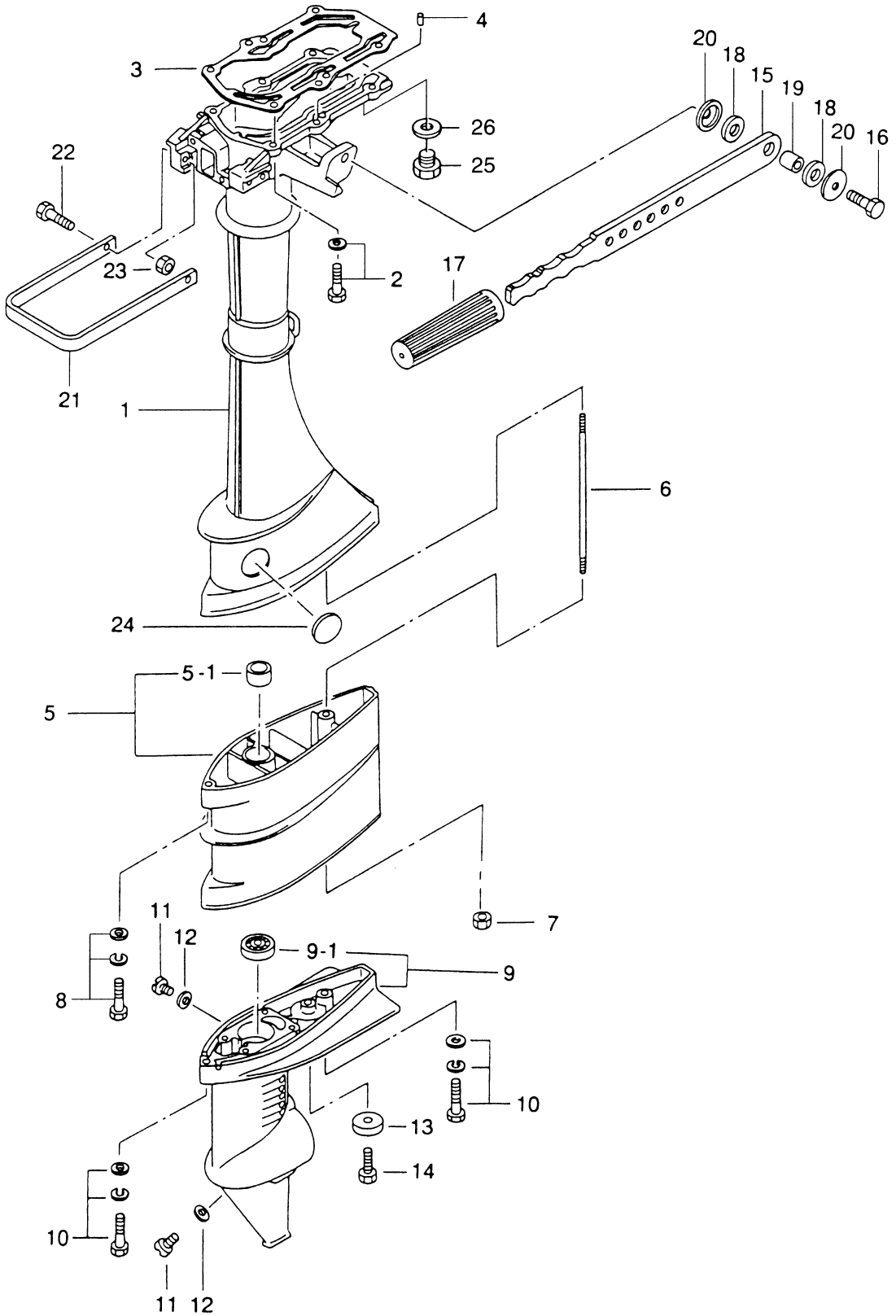


| 見出番号 Ref. No. | 部品番号 Part No. | 部 品 名 Description | 個数 Q'ty | | | 備 考 Remarks |
|------------------|------------------|--|-----------|-----------|-----------|----------------------------------|
| | | | 3.5 B2 | 3.5 A2 | 2.5 A2 | |
| 5-1 | 3F0-03100-4 | キャブレタ、E5 Carburetor, E5 | 1 | 1 | — | 3.5B2 # 23919~ 3.5A2 # 91646~ |
| | 3D5-03100-5 | キャブレタ、C6 Carburetor, C6 | — | — | 1 | 2.5A2 # 90713~ |
| 5-1-1 | 309-03170-0 | * スロットルワイヤ Throttle Cable | 1 | 1 | 1 | |
| 5-1-2 | 309-03178-0 | * ホルト、スロットルレバーホルダ Bolt, Throttle Lever Holder | 1 | 1 | 1 | |
| 5-1-3 | 309-03173-0 | * ホルダ、スロットルレバー Holder, Throttle Lever | 1 | 1 | 1 | |
| 5-1-4 | 309-03101-0 | * キャップ、キャブレタボディ Cap, Carburetor Body | 1 | 1 | 1 | |
| 5-1-5 | 309-03107-0 | * スプリング、スロットルバルブ Spring, Throttle Valve | 1 | 1 | 1 | |
| 5-1-6 | 309-03108-0 | * スプリングレシーバ Spring Receiver | 1 | 1 | 1 | |
| 5-1-7 | 309-03154-0 | * クリップ、ジェットニードル Clip, Jet Needle | 1 | 1 | 1 | |
| 5-1-8 | 3F0-03153-3 | * ジェットニードル Jet Needle | 1 | 1 | 1 | 2.5A2, 3.5A2, 3.5B2~ |
| 5-1-9 | 309-03106-1 | * スロットルバルブ Throttle Valve | 1 | 1 | — | 3.5A2, 3.5B2~ |
| | 3D5-03106-0 | * スロットルバルブ Throttle Valve | — | — | 1 | 2.5A2~ |
| 5-1-10 | 309-03155-2 | * ニードルジェット Needle Jet | 1 | 1 | 1 | 2.5A2, 3.5A2, 3.5B2~ |
| 5-1-11 | 309-03121-0 | * ガasket、フロートチャンパー Gasket, Float Chamber | 1 | 1 | 1 | |
| 5-1-12 | 309-03125-0 | * フロート Float | 1 | 1 | 1 | |
| 5-1-13 | 309-03120-0 | * フロートチャンパー Float Chamber | 1 | 1 | 1 | |
| 5-1-14 | 309-03192-0 | * ドレンスクリュー Drain Screw | 1 | 1 | 1 | |
| 5-1-15 | 309-03193-0 | * ガasket、ドレンスクリュー Gasket, Drain Screw | 1 | 1 | 1 | |
| 5-1-16 | 309-03151-3 | * メインジェット # 86 Main Jet # 86 | 1 | 1 | 1 | 2.5A2, 3.5A2, 3.5B2~ |
| 5-1-17 | 309-03126-0 | * ピン、フロートヒンジ Pin, Float Hinge | 1 | 1 | 1 | |
| 5-1-18 | 309-03127-1 | * フロートヒンジ Float Hinge | 1 | 1 | 1 | |
| 5-1-19 | 309-03147-1 | * ニードルバルブ Needle Valve | 1 | 1 | 1 | |
| 5-1-20 | 309-03148-1 | * シート、ニードルバルブ Seat, Needle Valve | 1 | 1 | 1 | |
| 5-1-21 | 309-03156-0 | * スローストップスクリュー Slow Stop Screw | 1 | 1 | 1 | |
| 5-1-22 | 309-03157-0 | * スプリング、スローストップスクリュー Spring, Slow Stop Screw | 1 | 1 | 1 | |
| 5-1-23 | 309-03161-0 | * チョークプレート Choke Plate | 1 | 1 | 1 | |
| 5-1-24 | 332-03104-0 | * ナット、チョークプレート Nut, Choke Plate | 1 | 1 | 1 | |
| 5-1-25 | 941303-0600 | * スプリングワッシャー Spring Washer | 1 | 1 | 1 | |
| 5-1-26 | 309-03163-0 | * シャッターホルト Shutter Bolt | 1 | 1 | 1 | |
| 5-1-27 | 309-03164-0 | * シャッターレバー Shutter Lever | 1 | 1 | 1 | |

キャブレタ
Fig. 5 CARBURETOR

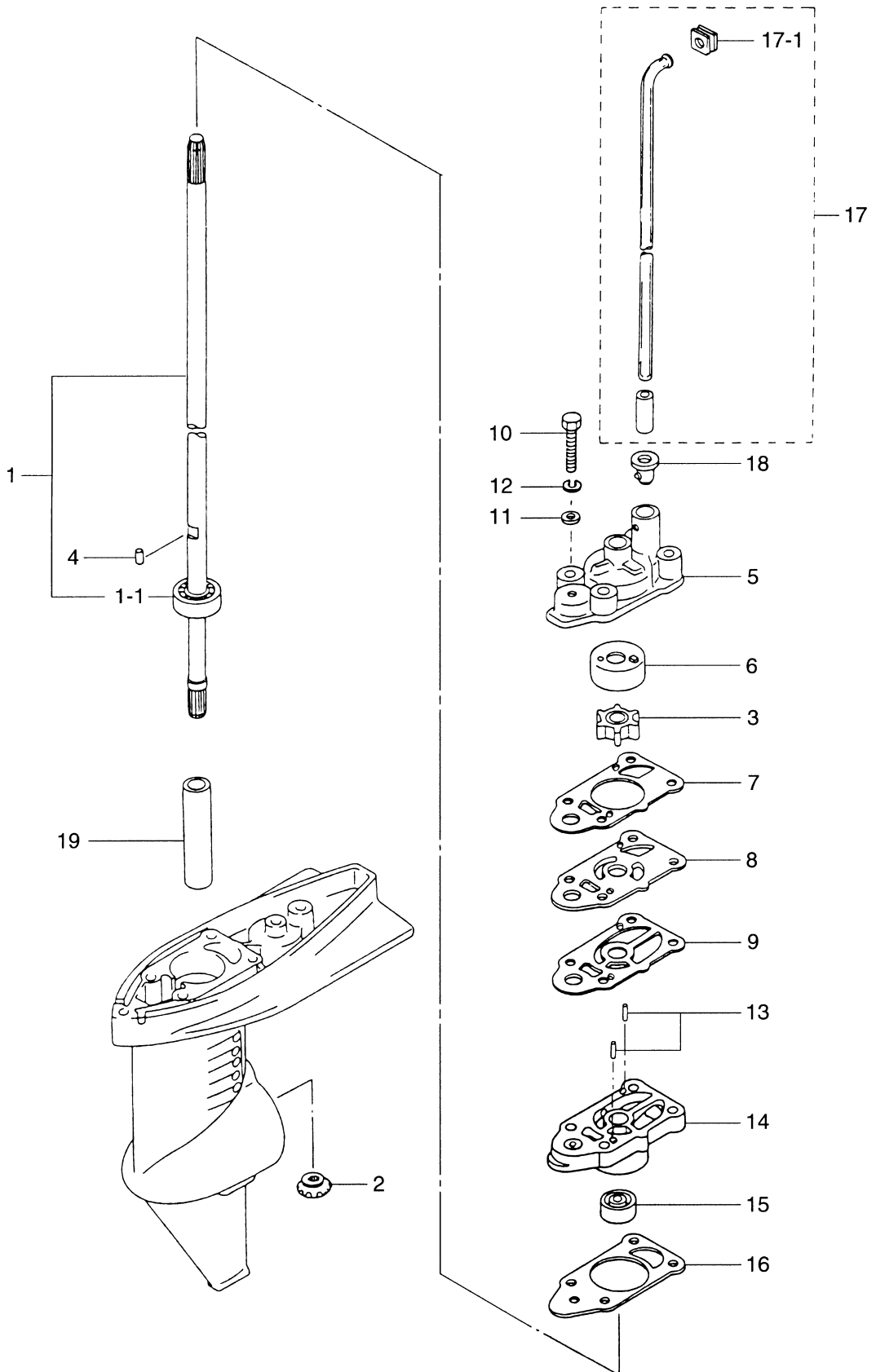


ドライブシャフトハウジング、ギヤケース・ステアリングハンドル
Fig. 6 DRIVE SHAFT HOUSING, GEAR CASE & STEERING HANDLE
3.5B2

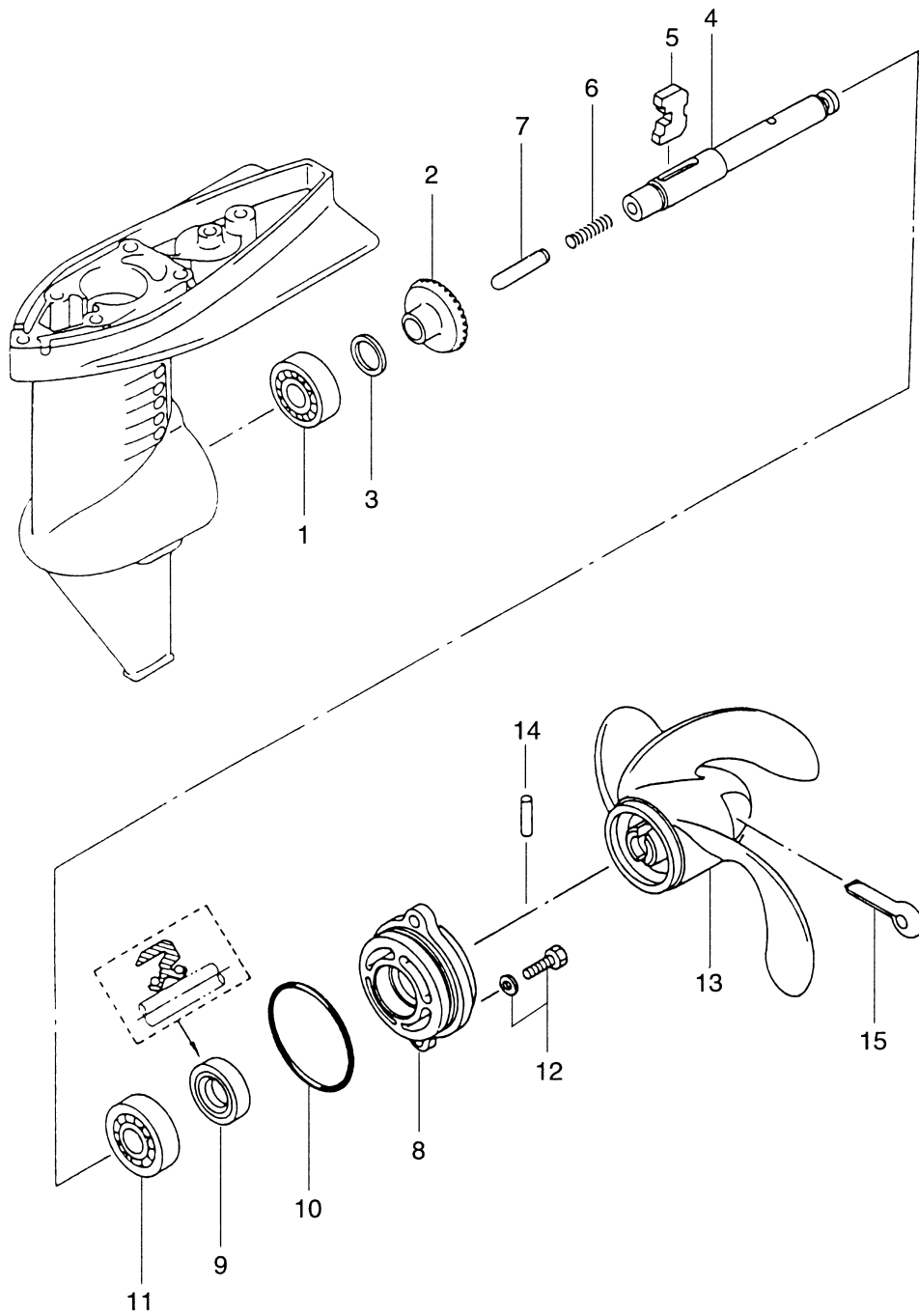


| 見出番号 Ref. No. | 部品番号 Part No. | 部 品 名 Description | 個数 Q'ty | | | 備 考 Remarks |
|------------------|------------------|---|-----------|--|--|------------------------------|
| | | | 3.5 B2 | | | |
| 6-1 | 3F0S61020-2 | ドライブシャフトハウジング S Drive Shaft Housing "S" | 1 | | | |
| 6-2 | 910113-5625 | ボルト Bolt | 6 | | | |
| 6-3 | 309-61012-1 | ガスケット、ドライブシャフトハウジング Gasket, Drive Shaft Housing | 1 | | | |
| 6-4 | 345-01111-0 | ノック、6-12 Knock, 6-12 | 2 | | | |
| 6-5 | 3F0S61102-1 | エクステンションハウジング L Extension Housing "L" | 1 | | | トランサム L 用 for Transom "L" |
| 6-5-1 | 369-60003-0 | * ブッシング、ドライブシャフト * Bushing, Drive Shaft | 1 | | | トランサム L 用 for Transom "L" |
| 6-6 | 3F0-61101-1 | スタッドボルト Stud Bolt, 6-171 | 1 | | | トランサム L 用 for Transom "L" |
| 6-7 | 930113-0600 | ナット Nut | 1 | | | |
| 6-8 | 910113-7635 | ボルト Bolt | 1 | | | |
| 6-9 | 3F0S60000-1 | ギヤケース Gear Case | 1 | | | |
| 6-9-1 | 9601-0-6000 | * ボールベアリング、6000 * Ball Bearing, 6000 | 1 | | | |
| 6-10 | 910113-7635 | ボルト Bolt | 2 | | | |
| 6-11 | 332-60005-2 | オイルプラグ Oil Plug | 2 | | | |
| 6-12 | 332-60006-0 | ガスケット、8.2-15-1 Gasket, 8.2-15-1 | 2 | | | |
| 6-13 | 338-60218-2 | アノード Anode | 1 | | | |
| 6-14 | 910103-0616 | ボルト Bolt | 1 | | | |
| 6-15 | 309S63011-0 | ステアリングハンドル Steering Handle | 1 | | | |
| 6-16 | 910103-0830 | ボルト Bolt | 1 | | | or 910113-0830 |
| 6-17 | 309-63012-0 | グリップ、ステアリングハンドル Grip, Steering Handle | 1 | | | |
| 6-18 | 309-63024-0 | ダンパラバー、ステアリングハンドル Damper Rubber, Steering Handle | 1 | | | |
| 6-19 | 309-63025-0 | スペーサ、8.4-12-14.2 Spacer, 8.4-12-14.2 | 1 | | | |
| 6-20 | 345-67115-0 | ワッシャ、6.5-21-1 washer, 6.5-21-1 | 2 | | | |
| 6-21 | 3F0S67521-0 | キャリングハンドル Carrying Handle | 1 | | | |
| 6-22 | 910113-0625 | ボルト Bolt | 2 | | | |
| 6-23 | 930113-0600 | ナット Nut | 2 | | | |
| 6-24 | 369-61016-0 | グロメット、29-3 Grommet, 29-3 | 1 | | | |
| 6-25 | 910613-0808 | ウォータープラグ Water Plug | 1 | | | |
| 6-26 | 332-60006-0 | ガスケット、8.1-15-1 Gasket, 8.1-15-1 | 1 | | | |
| | | | | | | |
| | | | | | | |

ギヤケース (ドライブシャフト)
Fig. 7 GEAR CASE (DRIVE SHAFT)
3.5B2

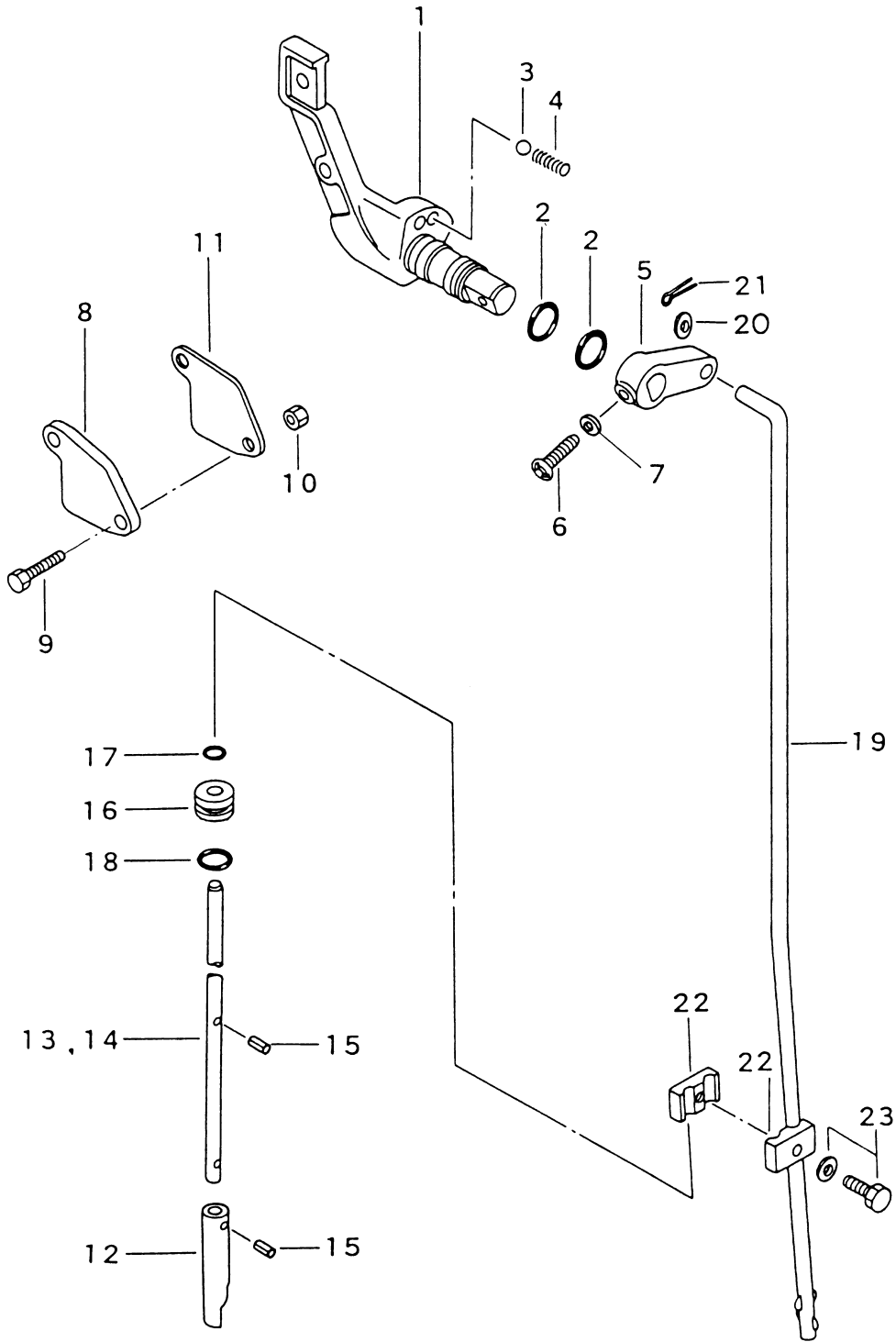


ギヤケース (プロペラシャフト)
Fig. 8 GEAR CASE (PROPELLER SHAFT)
3.5B2



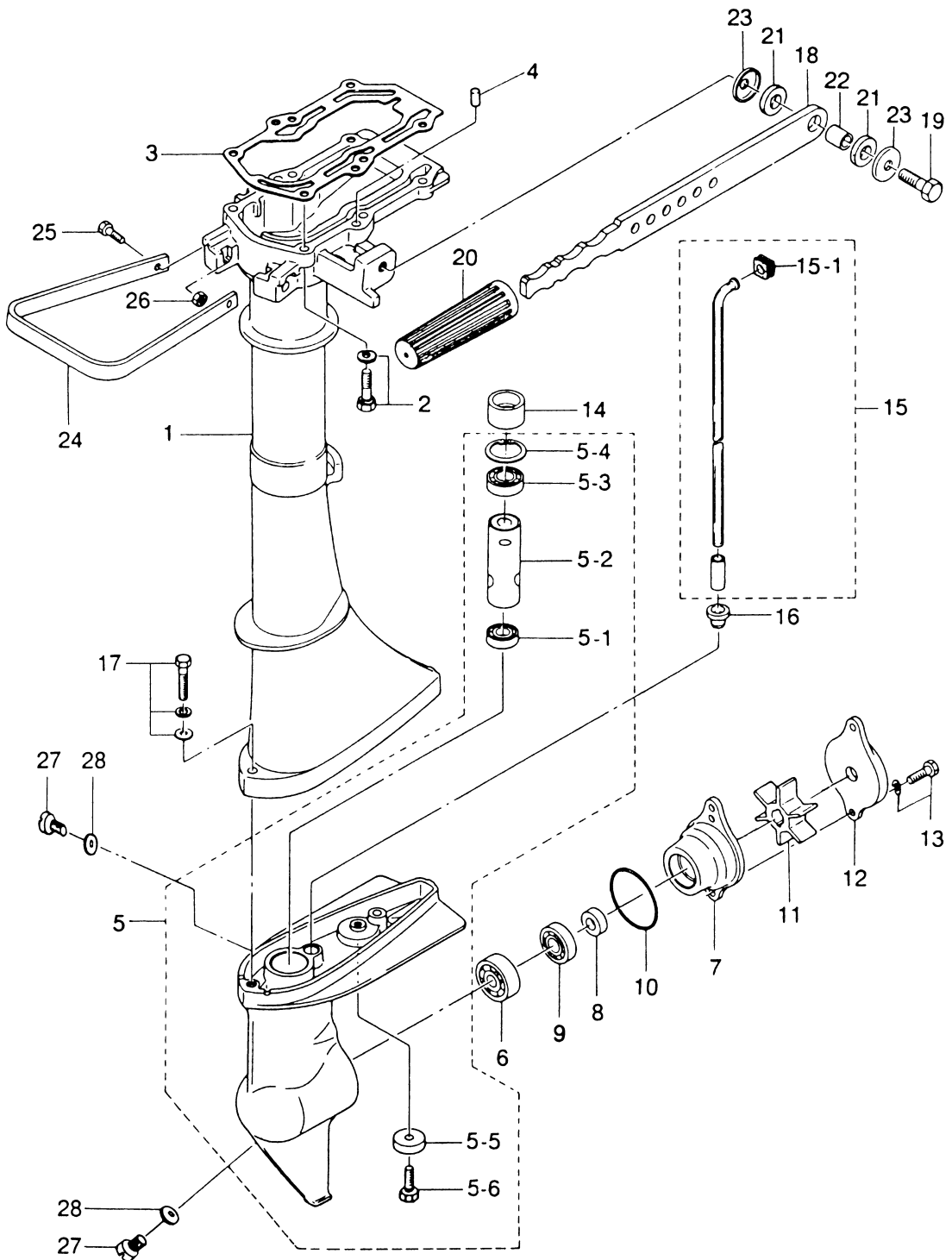
シフト
SHIFT
3.5B2

Fig. 9



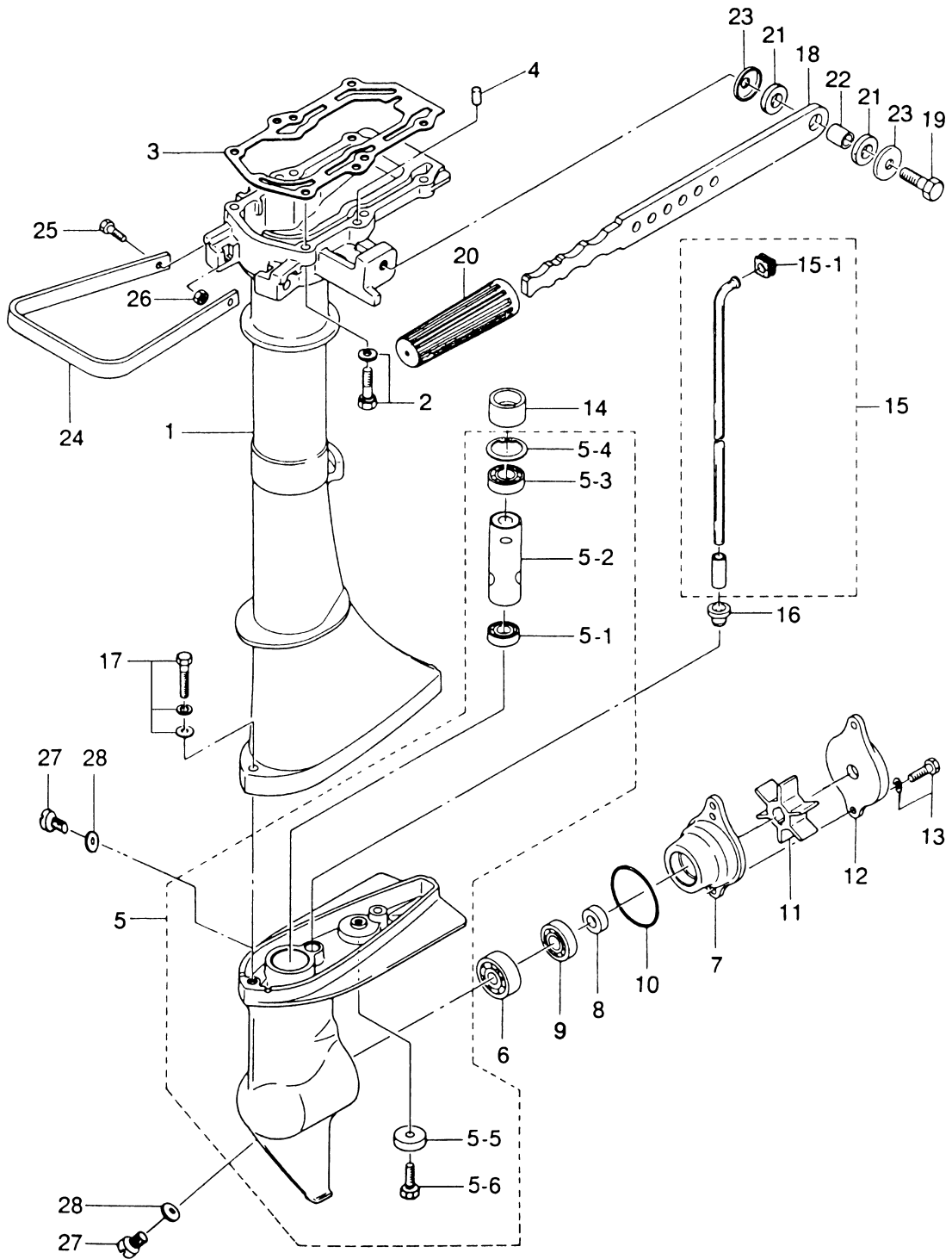
| 見出番号 Ref. No. | 部品番号 Part No. | 部 品 名 Description | 個数 Q'ty | | | 備 考 Remarks |
|------------------|------------------|---|-----------|--|--|------------------------------|
| | | | 3.5 B2 | | | |
| 9-1 | 3F0-66110-0 | シフトレバー Shift Lever | 1 | | | |
| 9-2 | 3G9-66136-0 | Oリング、2-10 O-Ring, 2-10 | 2 | | | |
| 9-3 | 369-66116-0 | セラミックボール、7.7 Ceramic Ball, 7.7 | 1 | | | |
| 9-4 | 369-66112-1 | スプリング、シフトレバーストップ Spring, Shift Lever Stopper | 1 | | | |
| 9-5 | 3F0-66225-0 | シフトロッドレバー Shift Rod Lever | 1 | | | |
| 9-6 | 3F0-66227-0 | スクリュー、4-20 Screw, 4-20 | 1 | | | |
| 9-7 | 940103-0400 | ワッシャ Washer | 1 | | | |
| 9-8 | 3F0S66228-0 | カバー、シフトロッドレバー Cover, Shift Rod Lever | 1 | | | |
| 9-9 | 910113-0616 | ボルト Bolt | 2 | | | |
| 9-10 | 930113-0600 | ナット Nut | 2 | | | |
| 9-11 | 3F0-66229-1 | ガスケット、シフトロッドレバーカバー Gasket, Shift Rod Lever Cover | 1 | | | |
| 9-12 | 3F0-66011-0 | クラッチカム Clutch Cam | 1 | | | |
| 9-13 | 3F0-66012-0 | カムロッド S Cam Rod "S" | 1 | | | トランサム S 用 for Transom "S" |
| 9-14 | 3F0-66013-0 | カムロッド L Cam Rod "L" | 1 | | | トランサム L 用 for Transom "L" |
| 9-15 | 951407-0308 | スプリングピン、3-8 Spring Pin, 3-8 | 2 | | | |
| 9-16 | 3F0-66031-0 | ブッシング、カムロッド Bushing, Cam Rod | 1 | | | |
| 9-17 | 369-66021-1 | Oリング、2.5-4.9 O-Ring, 2.5-4.9 | 1 | | | |
| 9-18 | 301-66023-0 | Oリング、2.4-9.5 O-Ring, 2.4-9.5 | 1 | | | |
| 9-19 | 3F0-66214-0 | シフトロッド Shift Rod | 1 | | | |
| 9-20 | 940103-0500 | ワッシャ Washer | 1 | | | |
| 9-21 | 951503-0212 | スプリットピン、2-12 Split Pin, 2-12 | 1 | | | |
| 9-22 | 369-66241-0 | ジョイント、シフトロッド Joint, Shift Rod | 1 set | | | |
| 9-23 | 910103-5616 | ボルト Bolt | 1 | | | or 910113-5616 |
| | | | | | | |
| | | | | | | |
| | | | | | | |
| | | | | | | |
| | | | | | | |
| | | | | | | |
| | | | | | | |
| | | | | | | |
| | | | | | | |
| | | | | | | |

ドライブシャフトハウジング、ギヤケース・ステアリングハンドル
DRIVE SHAFT HOUSING, GEAR CASE & STEERING HANDLE
 3.5A2/2.5A2

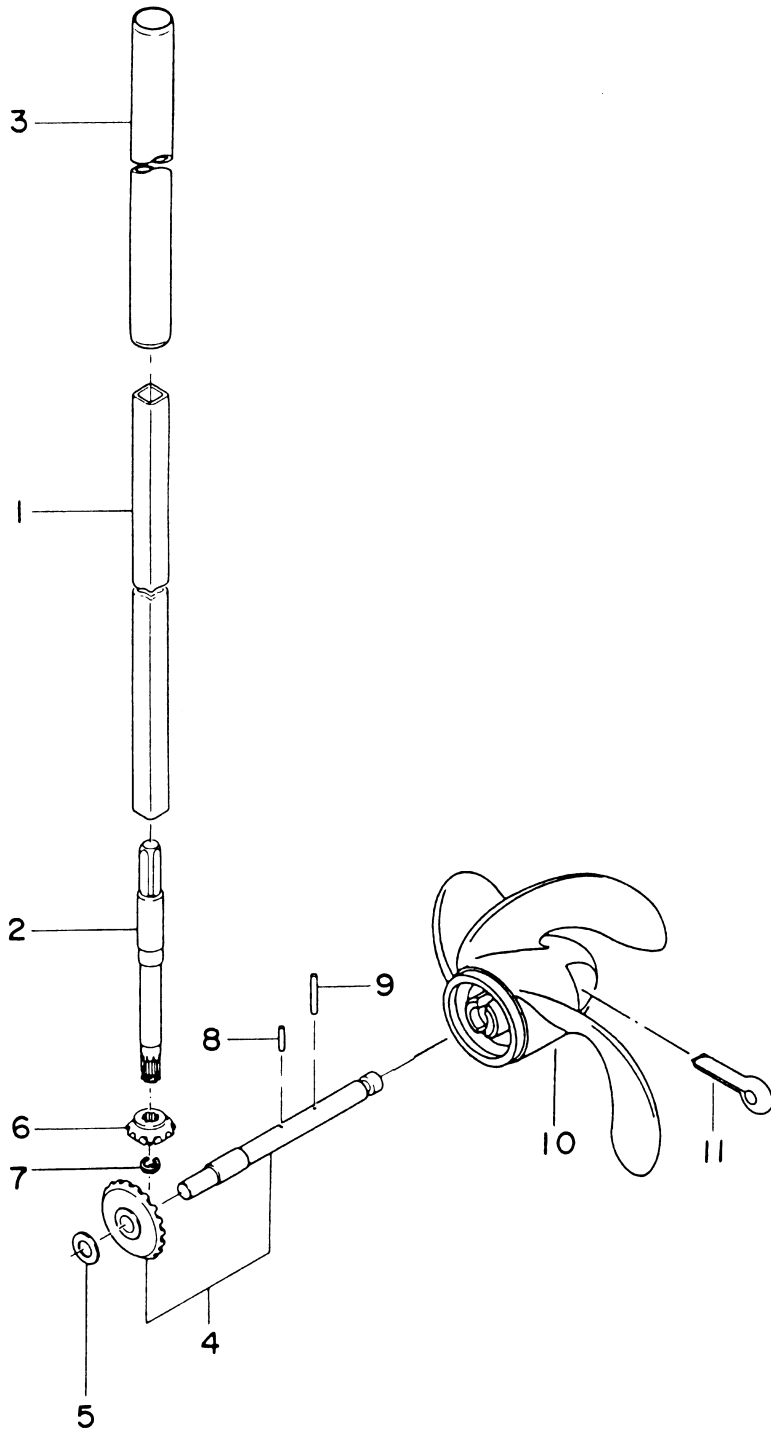


| 見出番号 Ref. No. | 部品番号 Part No. | 部 品 名 Description | 個数 Q'ty | | | 備 考 Remarks |
|------------------|------------------|---|-----------|-----------|--|------------------------------|
| | | | 3.5 A2 | 2.5 A2 | | |
| 6-1 | 309S61020-2 | ドライブシャフトハウジング S Drive Shaft Housing "S" | 1 | 1 | | トランサム S 用 for Transom "S" |
| | 309S61030-2 | ドライブシャフトハウジング L Drive Shaft Housing "L" | 1 | 1 | | トランサム L 用 for Transom "L" |
| 6-2 | 910103-5625 | ボルト Bolt | 6 | 6 | | or 910113-5625 |
| 6-3 | 309-61012-1 | ガスケット、ドライブシャフトハウジング Gasket, Drive Shaft Housing | 1 | 1 | | |
| 6-4 | 345-01111-0 | ノック、6-12 Knock, 6-12 | 2 | 2 | | |
| 6-5 | 309S60000-2 | ギヤケース Gear Case | 1 | 1 | | |
| 6-5-1 | 9601-0-6000 | ボールベアリング、6000 Ball Bearing, 6000 | 1 | 1 | | |
| 6-5-2 | 309-64321-1 | スペーサ、ドライブシャフトベアリング Spacer, Drive Shaft Bearing | 1 | 1 | | |
| 6-5-3 | 9601-0-6001 | ボールベアリング、6001 Ball Bearing, 6001 | 1 | 1 | | |
| 6-5-4 | 945002-2800 | C リング、d=28 C-Ring, d=28 | 1 | 1 | | |
| 6-5-5 | 338-60218-2 | アノード Anode | 1 | 1 | | |
| 6-5-6 | 910103-0616 | ボルト Bolt | 1 | 1 | | |
| 6-6 | 9601-0-6300 | ボールベアリング、6300 Ball Bearing, 6300 | 1 | 1 | | |
| 6-7 | 309S65010-1 | ウォーターポンプケース Water Pump Case | 1 | 1 | | |
| 6-8 | 309-60111-0 | オイルシール、12-24-8 Oil Seal, 12-24-8 | 1 | 1 | | |
| 6-9 | 9601-0-6001 | ボールベアリング、6001 Ball Bearing, 6001 | 1 | 1 | | |
| 6-10 | 309-65015-0 | O リング、1.5-47.75 O-Ring, 1.5-47.75 | 1 | 1 | | |
| 6-11 | 309-65021-1 | インペラ、ウォーターポンプ Impeller, Water Pump | 1 | 1 | | |
| 6-12 | 309S60101-1 | ギヤケースヘッド Gear Case Head | 1 | 1 | | |
| 6-13 | 910113-5620 | ボルト Bolt | 2 | 2 | | |
| 6-14 | 309-60223-0 | オイルシール、13-28.1-18 Oil Seal, 13-28.1-18 | 1 | 1 | | |
| 6-15 | 309-65100-0 | ウォーターパイプ S Water Pipe "S" | 1 | 1 | | トランサム S 用 for Transom "S" |
| | 309-65110-0 | ウォーターパイプ L Water Pipe "L" | 1 | 1 | | トランサム L 用 for Transom "L" |
| 6-15-1 | 309-65031-1 | * グロメットアッパ、ウォーターパイプ Grommet Upper, Water Pipe | 1 | 1 | | |
| 6-16 | 309-65032-0 | グロメットロワ、ウォーターパイプ Grommet Lower, Water Pipe | 1 | 1 | | |
| 6-17 | 910113-7630 | ボルト Bolt | 2 | 2 | | |
| 6-18 | 309S63011-0 | ステアリングハンドル Steering Handle | 1 | 1 | | |
| 6-19 | 910103-0830 | ボルト Bolt | 1 | 1 | | or 910113-0830 |
| 6-20 | 309-63012-0 | グリップ、ステアリングハンドル Grip, Steering Handle | 1 | 1 | | |
| 6-21 | 309-63024-0 | ダンパラバー、ステアリングハンドル Damper Rubber, Steering Handle | 2 | 2 | | |

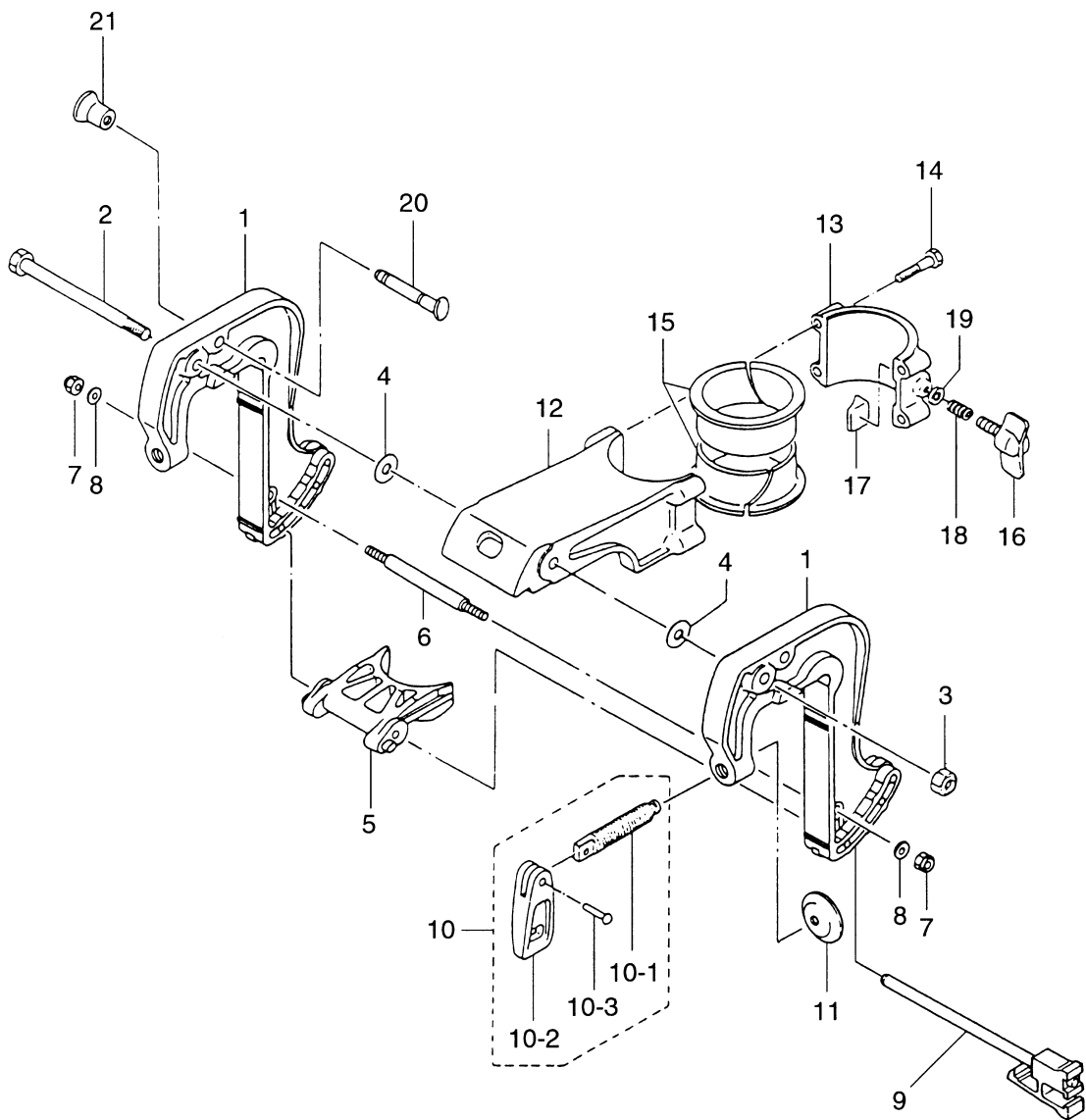
ドライブシャフトハウジング、ギヤケース・ステアリングハンドル
Fig. 6 DRIVE SHAFT HOUSING, GEAR CASE & STEERING HANDLE
 3.5A2/2.5A2



ドライブシャフト、プロペラ
DRIVE SHAFT, PROPELLER
3.5A2/2.5A2

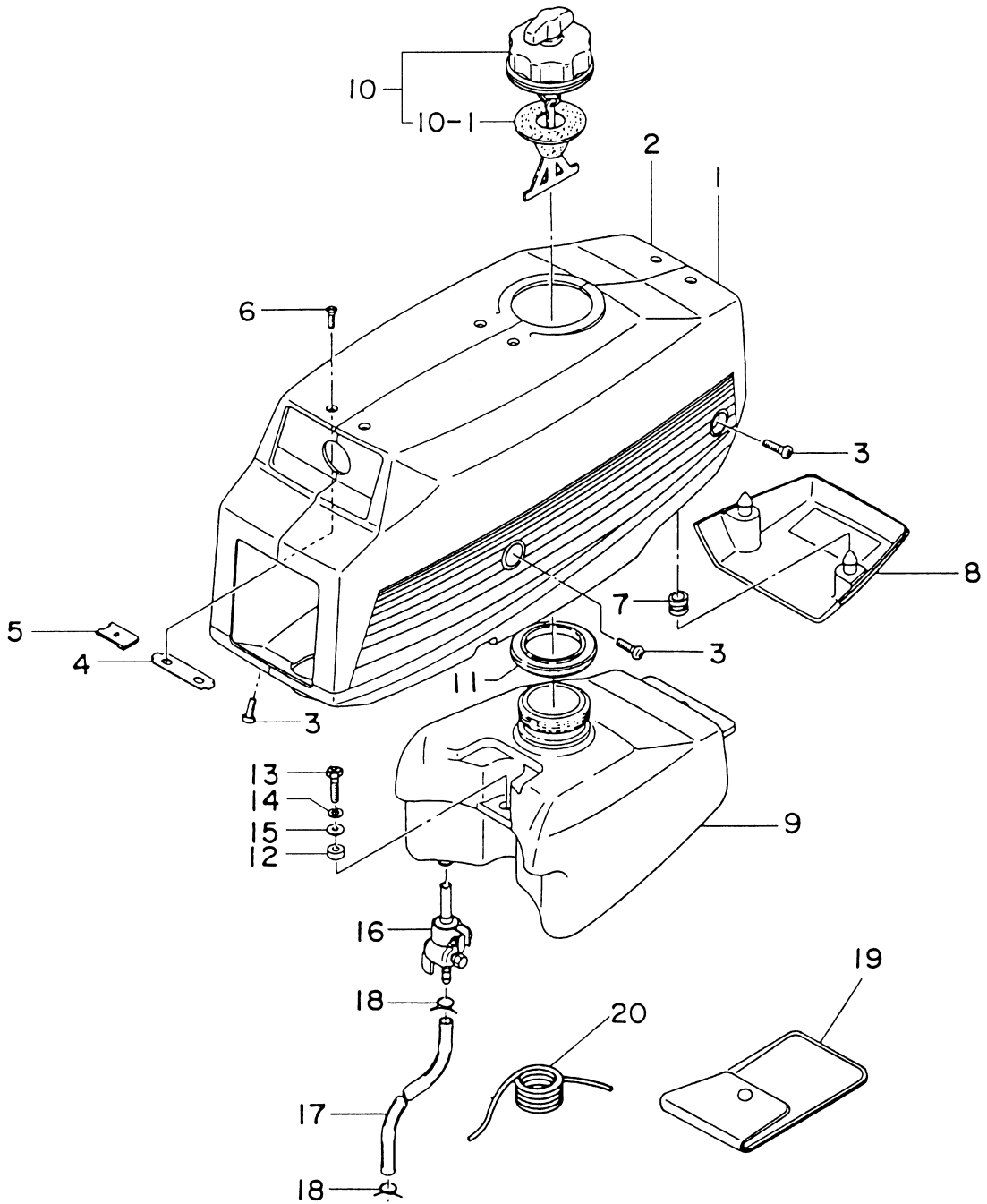


スターンブラケット、スイベルブラケット
Fig. 10 STERN BRACKET, SWIVEL BRACKET



| 見出番号 Ref. No. | 部品番号 Part No. | 部 品 名 Description | 個数 Q'ty | | | 備 考 Remarks |
|------------------|------------------|---|-----------|-----------|-----------|----------------|
| | | | 3.5 B2 | 3.5 A2 | 2.5 A2 | |
| 10-1 | 309S62111-4 | スターブラケット Stern Bracket | 2 | 2 | 2 | |
| 10-2 | 309-62115-2 | ボルト、8-122 Bolt, 8-122 | 1 | 1 | 1 | |
| 10-3 | 930446-0800 | ナイロンナット、8-P1.25 Nylon Nut, 8-P1.25 | 1 | 1 | 1 | |
| 10-4 | 307-62116-1 | ワッシャ、8.5-28-1 Washer, 8.5-28-1 | 2 | 2 | 2 | |
| 10-5 | 309-62212-2 | スラストサポータ Thrust Supporter | 1 | 1 | 1 | |
| 10-6 | 309-62118-0 | ディスタンスピース、ブラケット Distance Piece, Bracket | 1 | 1 | 1 | |
| 10-7 | 930113-0600 | ナット Nut | 2 | 2 | 2 | |
| 10-8 | 940113-0600 | ワッシャ Washer | 2 | 2 | 2 | |
| 10-9 | 3F0-62160-0 | スラストロッド Thrust Rod | 1 | 1 | 1 | |
| 10-10 | 369S62100-1 | クランプスクリュアッシー Clamp Screw Ass'y | 2 | 2 | 2 | |
| 10-10-1 | 369-62103-0 | * クランプスクリュ Clamp Screw | 2 | 2 | 2 | |
| 10-10-2 | 307S62102-1 | * ハンドル、クランプスクリュ Handle, Clamp Screw | 2 | 2 | 2 | |
| 10-10-3 | 3C8-62104-1 | * リベット、3-22 Rivet, 3-22 | 2 | 2 | 2 | |
| 10-11 | 332-62101-0 | パッド、クランプスクリュ Pad, Clamp Screw | 2 | 2 | 2 | |
| 10-12 | 309S62391-1 | スイベルブラケット A Swivel Bracket "A" | 1 | 1 | 1 | |
| 10-13 | 309S62392-1 | スイベルブラケット B Swivel Bracket "B" | 1 | 1 | 1 | |
| 10-14 | 910113-0630 | ボルト Bolt | 4 | 4 | 4 | |
| 10-15 | 309-62321-1 | ピボットブッシング Pivot Bushing | 2 | 2 | 2 | |
| 10-16 | 309S62442-2 | スクリュ、フリクションプレート Screw, Friction Plate | 1 | 1 | 1 | |
| 10-17 | 309-62441-2 | フリクションピース Friction Piece | 1 | 1 | 1 | |
| 10-18 | 309-62446-1 | スプリング、ステアリングフリクション Spring, Steering Friction | 1 | 1 | 1 | |
| 10-19 | 940113-0600 | ワッシャ Washer | 1 | 1 | 1 | |
| 10-20 | 309-62464-0 | チルトストッパ Tilt Stopper | 1 | 1 | 1 | |
| 10-21 | 309-62463-0 | ノブ、チルトストッパ Knob, Tilt Stopper | 1 | 1 | 1 | |
| | | | | | | |
| | | | | | | |
| | | | | | | |
| | | | | | | |
| | | | | | | |
| | | | | | | |
| | | | | | | |
| | | | | | | |
| | | | | | | |

Fig. 11 モータカバー・インテグラルフュエルタンク
MOTOR COVER & INTEGRAL FUEL TANK



オプションパーツ & アクセサリー
Fig. 12 OPTIONAL PARTS & ACCESSORIES

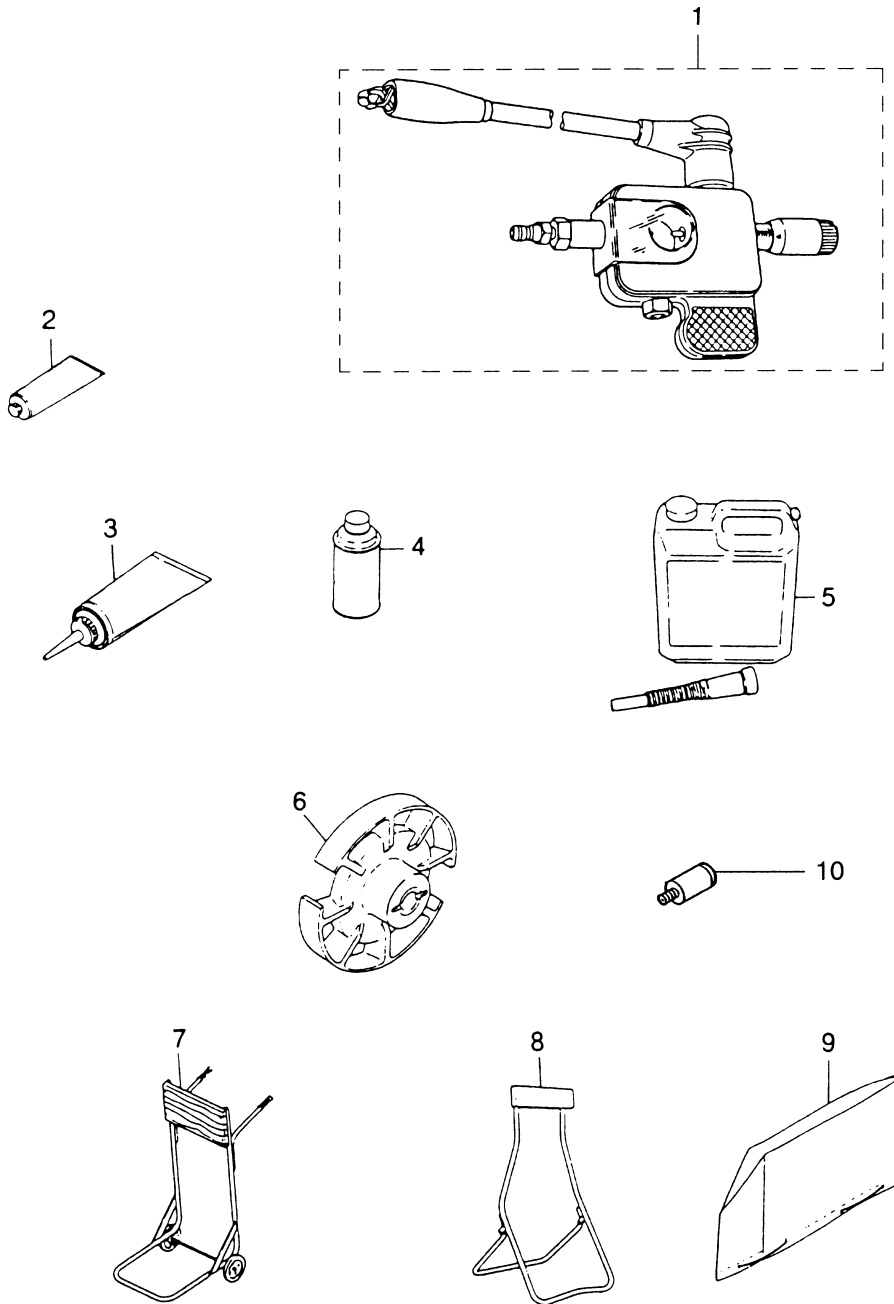
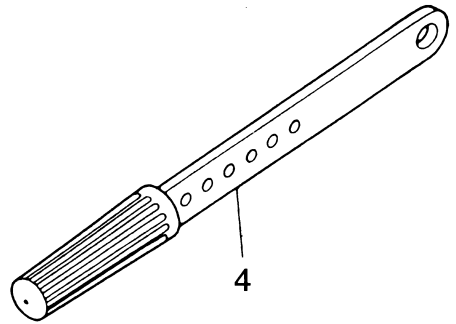
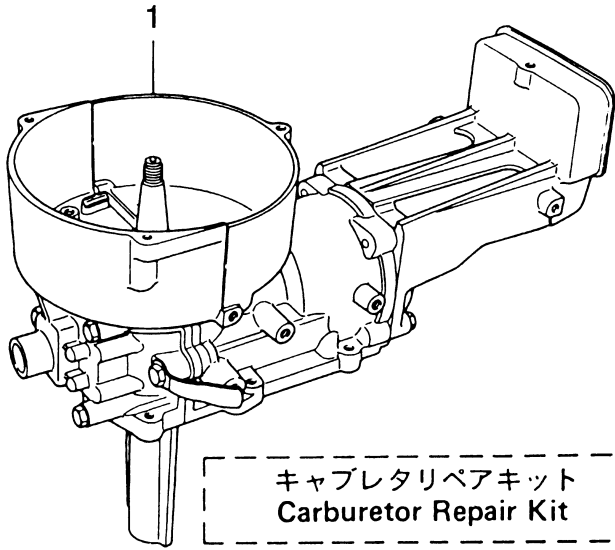


Fig. 13 アッセンブリ、キット
ASSEMBLY, KIT



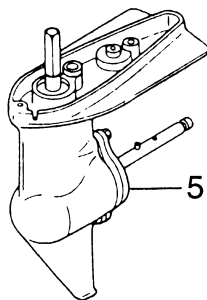
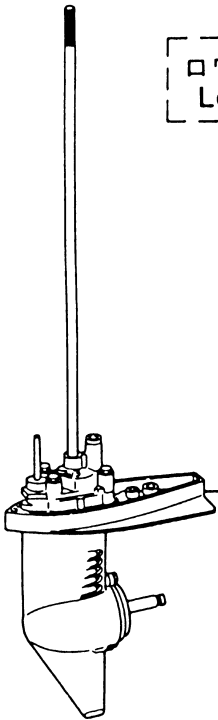
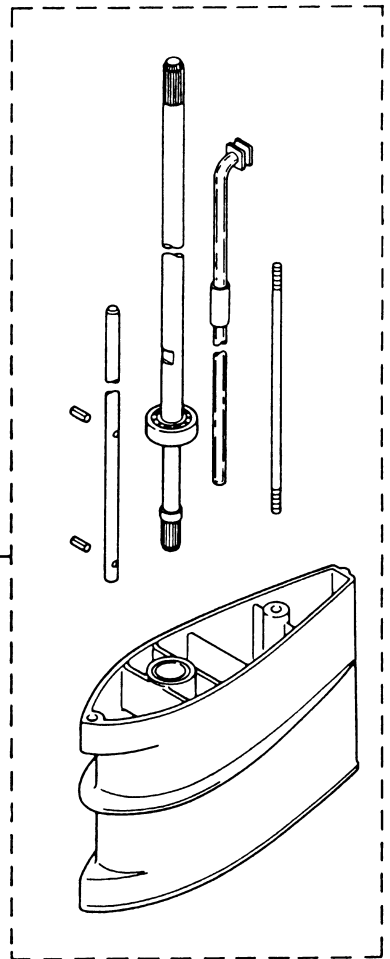
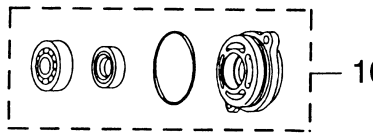
キャブレタリペアキット
Carburetor Repair Kit 2

パワーヘッドガスケットセット
Power Head Gasket Set 3

ウォーターポンプリペアキット
Water Pump Repair Kit 6

ロウユニットガスケットセット
Lower Unit Gasket Set 7

デカルセット
Decal Set 9



2.5A2/3.5A2

| 見出番号 Ref. No. | 部品番号 Part No. | 部 品 名 Description | 個数 Q'ty | | | 備 考 Remarks |
|------------------|------------------|---|--|-----------|-----------|--|
| | | | 3.5 B2 | 3.5 A2 | 2.5 A2 | |
| 13-1 | 3F0B87100-0 | エンジンショートブロック Engine Short Block | 1 | — | — | incl. D-S-Housing Gasket & Spark Plug |
| | 309B87100-2 | エンジンショートブロック Engine Short Block | — | 1 | 1 | incl. D-S-Housing Gasket & Spark Plug |
| 13-2 | 3F0-87122-2 | キャブレタリペアキット Carburetor Repair Kit | 1 set | 1 set | 1 set | |
| | 309-03154-0 | * クリップ、ジェットニードル Clip, Jet Needle | 1 | 1 | 1 | |
| | 3F0-03153-3 | * ジェットニードル Jet Needle | 1 | 1 | 1 | |
| | 309-03121-0 | * ガasket、フロートチャンバー Gasket, Float Chamber | 1 | 1 | 1 | |
| | 309-03125-0 | * フロート Float | 1 | 1 | 1 | |
| | 309-03193-0 | * ガasket、ドレンスクリュー Gasket, Drain Screw | 1 | 1 | 1 | |
| | 309-03126-0 | * ピン、フロートヒンジ Pin, Float Hinge | 1 | 1 | 1 | |
| | 309-03127-1 | * フロートヒンジ Float Hinge | 1 | 1 | 1 | |
| | 309-03147-1 | * ニードルバルブ Needle Valve | 1 | 1 | 1 | |
| | 309-03148-1 | * シート、ニードルバルブ Seat, Needle Valve | 1 | 1 | 1 | |
| | 309-03156-0 | * スローストップスクリュー Slow Stop Screw | 1 | 1 | 1 | |
| | 921532-6410 | * スクリュー Screw | 2 | 2 | 2 | |
| | 309-03116-2 | * Oリング、2.4-15.7 O-Ring, 2.4-15.7 | 1 | 1 | 1 | |
| | 13-3 | 3F0-87121-0 | パワーヘッドガasketセット Power Head Gasket Set | 1 set | — | — |
| 309-87121-1 | | パワーヘッドガasketセット Power Head Gasket Set | — | 1 set | 1 set | |
| 13-3 | 309-01005-1 | * ガasket、シリンダヘッド Gasket, Cylinder Head | 1 | 1 | 1 | |
| | 3F0-01214-0 | * ガasket、クランクケースヘッド Gasket, Crank Case Head | 1 | — | — | |
| | 3F0-01215-0 | * オイルシール、10.1-20-7 Oil Seal, 10.1-20-7 | 2 | — | — | |
| | 309-00121-0 | * オイルシール、20-42-8 Oil Seal, 20-42-8 | 1 | 1 | 1 | |
| | 3F0-00122-0 | * オイルシール、17-40-8 Oil Seal, 17-40-8 | 1 | — | — | |
| | 309-00122-0 | * オイルシール、15-35-15 Oil Seal, 15-35-15 | — | 1 | 1 | |
| | 309-61012-1 | * ガasket、ドライブシャフトハウジング Gasket, Drive Shaft Housing | 1 | 1 | 1 | |
| 13-4 | 309S63010-0 | ハンドルアッشن Handle Ass'y | 1 | 1 | 1 | |
| 13-5 | 3F0S87301-1 | ロウユニットアッشن S Lower Unit Ass'y "S" | 1 | — | — | トランサム S 用 for Transom "S" |

| 見出番号 Ref. No. | 部品番号 Part No. | 部 品 名 Description | 個数 Q'ty | | | 備 考 Remarks |
|------------------|------------------|--|-----------|-----------|-----------|------------------------------|
| | | | 3.5 B2 | 3.5 A2 | 2.5 A2 | |
| 13-5 | 3F0S87302-1 | ロウユニットアッシ L Lower Unit Ass'y "L" | 1 | — | — | トランサム L 用 for Transom "L" |
| | 309S87301-1 | ロウユニットアッシ Lower Unit Ass'y | — | 1 | 1 | |
| 13-6 | 3F0-87322-0 | ウォータポンプリペアキット Water Pump Repair Kit | 1 set | — | — | |
| | 369-65021-1 | * インペラ、ウォータポンプ * Impeller, Water Pump | 1 | — | — | |
| | 369-65022-0 | * キー、ウォータポンプインペラ * Key, Water Pump Impeller | 1 | — | — | |
| | 3F0-65011-0 | * ライナ、ポンプケース * Liner, Pump Case | 1 | — | — | |
| | 3F0-65018-0 | * ガasket、ポンプケース * Gasket, Pump Case | 1 | — | — | |
| | 3F0-65025-0 | * ガイドプレート、ウォータポンプ * Guide Plate, Water Pump | 1 | — | — | |
| | 3F0-65029-0 | * ガasket、ガイドプレート * Gasket, Guide Plate | 1 | — | — | |
| | 916103-0645 | * ホルト * Bolt | 4 | — | — | or 916113-0645 |
| | 940103-0600 | * ワッシャ * Washer | 4 | — | — | or 940113-0600 |
| 13-7 | 3F0-87321-0 | ロウユニット、ガasketセット Lower Unit Gasket Set | 1 set | — | — | |
| | 332-60006-0 | * ガasket、8.2-15-1 * Gasket, 8.2-15-1 | 2 | — | — | |
| | 369-65021-1 | * インペラ、ウォータポンプ * Impeller, Water Pump | 1 | — | — | |
| | 369-65022-0 | * キー、ウォータポンプインペラ * Key, Water Pump Impeller | 1 | — | — | |
| | 3F0-65018-0 | * ガasket、ポンプケース * Gasket, Pump Case | 1 | — | — | |
| | 3F0-65029-0 | * ガasket、ガイドプレート * Gasket, Guide Plate | 1 | — | — | |
| | 3F0-60223-0 | * オイルシール、10-22-8 * Oil Seal, 10-22-8 | 1 | — | — | |
| | 3F0-65020-0 | * ガasket、ポンプケースロウ * Gasket, Pump Case Lower | 1 | — | — | |
| | 309-60111-0 | * オイルシール、12-24-8 * Oil Seal, 12-24-8 | 1 | — | — | |
| | 345-65015-0 | * O-Ring、3.2-4.7 * O-Ring, 3.2-4.7 | 1 | — | — | |
| | 369-66021-1 | * O-Ring、2.5-4.9 * O-Ring, 2.5-4.9 | 1 | — | — | |
| | 301-66023-0 | * O-Ring、2.4-9.5 * O-Ring, 2.4-9.5 | 1 | — | — | |
| 13-7 | 309-87321-0 | ロウユニット、ガasketセット Lower Unit Gasket Set | — | 1 set | 1 set | |
| | 309-60111-0 | * オイルシール、12-24-8 * Oil Seal, 12-24-8 | — | 1 | 1 | |
| | 309-65015-0 | * O-Ring、1.5-47.75 * O-Ring, 1.5-47.75 | — | 1 | 1 | |
| | 332-60006-0 | * ガasket、8.2-15-1 * Gasket, 8.2-15-1 | — | 2 | 2 | |

トーハツ株式会社

TOHATSU CORPORATION

Address: 5-4, 3-chome, Azusawa, Itabashi-ku, TOKYO, 174-0051 JAPAN

Phone: TOKYO (03) 3966-3117

FAX: TOKYO (03) 3966-2951

PARTS CENTER

Address: 5-4, 3-chome, Azusawa, Itabashi-ku, TOKYO, 174-0051 JAPAN

Phone: TOKYO (03) 3966-7745

FAX: TOKYO (03) 3966-2256

| | | |
|--------|-----------|---|
| マリン営業部 | 〒174-0051 | 東京都板橋区小豆沢3-5-4 電話(03)3966-3116(代表) |
| マリン九州 | 〒812-0051 | 福岡市東区箱崎埠頭3-1-20 電話(092)632-3015(代表) |
| マリン関西 | 〒530-0043 | 大阪市北区天満1-8-27 電話(06)6358-2971(代表) |
| マリン広島 | 〒733-0035 | 広島市西区南観音3-1-30 電話(082)291-8871(代表) |
| マリン中部 | 〒468-0053 | 名古屋市天白区植田南1-205 電話(052)807-2011(代表) |
| マリン豊橋 | 〒440-0802 | 豊橋市鍛冶町80 電話(0532)54-5551(代表) |
| マリン関東 | 〒174-0051 | 東京都板橋区小豆沢3-5-4 電話(03)3966-2222(代表) |
| マリン東北 | 〒981-1106 | 仙台市太白区柳生2-23-1 電話(022)306-9131(代表) |
| マリン北海道 | 〒060-0031 | 札幌市中央区北一条東11-22-41 電話(011)241-8301(代表) |