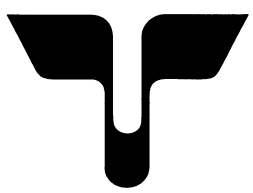
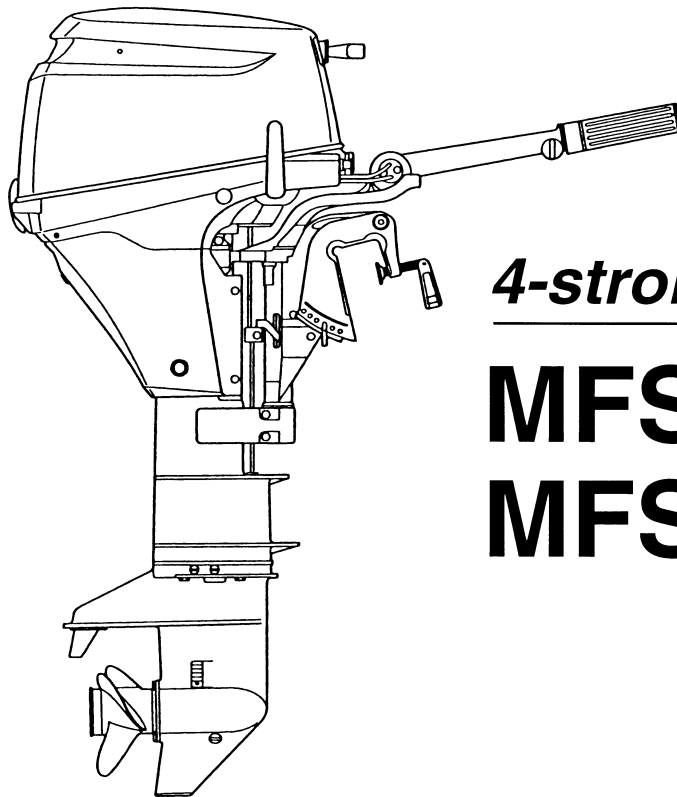


**TOHATSU OUTBOARD MOTORS**

** PARTS LIST**

---



**4-stroke**

**MFS 8A**

**MFS 9.8A**

**トーハツ株式会社**

**TOHATSU CORPORATION**

OB NO. 002-21051-0

MAY. 2003 MH 3,200

## パーツリストのご使用について

1. このパーツリストは、トーハツ船外機を構成している部品を集録したものです。
2. 部品の新設、廃止または、変更が生じた場合は、インフォメーション等にてお知らせ致しますので、その都度、ご訂正ください。
3. アッセンブリまたはキットでの販売部品は、その構成する部品の頭に（\*）印をつけて表わしています。

4. 本文中に記載されている記号は次の様になっています。

STD	：スタンダード	AR	：必要に応じて選択
OPT	：オプション	E	：セルスタータタイプ
O/S	：オーバーサイズ	F	：バーハンドルタイプ
Ass'y	：アッセンブリ	P	：プレジャータイプ

5. オーダー上の注意

- 1) 塗装部品の注文に当っては、以下に従ってください。

パーツナンバーの4桁目が“B”もしくは“S”記号のものは塗装されています。現在の塗装色はパワーヘッドがブラック(B)、ローユニットがシルバーグレー(S)です。

例示-1：パワーヘッド部品

3H6B01001-0

↓

B：ブラック

例示-2：ローユニット部品

3H6S61030-0

↓

S：シルバーグレー

- 2) Remark 欄に“UNIQUE”もしくは“N. A. F. N.”と記されている部品がありますが、特に関係ありません。
- 3) Remark 欄に“NSS”と記されている部品は、これ単独では供給できません。

## HOW TO USE THIS PARTS LIST

1. This Parts List lists the component parts of the Tohatsu outboard motors.
2. Please keep the Parts List updated each time when receiving the Service Bulletin describing the addition, abolition and/or change of parts.
3. Given mark in ( \* ) to part number shows assembly or kit part.

4. Marks in this Parts List show:

STD	: Standard	AR	: As required
OPT	: Optional Parts	E	: Electric Starter Type
O/S	: Over size	F	: Tiller Handle Type
Ass'y	: Assembly	P	: Pleasure Type

5. Attention to order

- 1) Please order painted parts in accordance with following. The parts that fourth figure of the parts number is “B” or “S” have painted.

[Example]

POWER HEAD PARTS

3H6B01001-0

↓

B : Black

LOWER UNIT PARTS

3H6S61030-0

↓

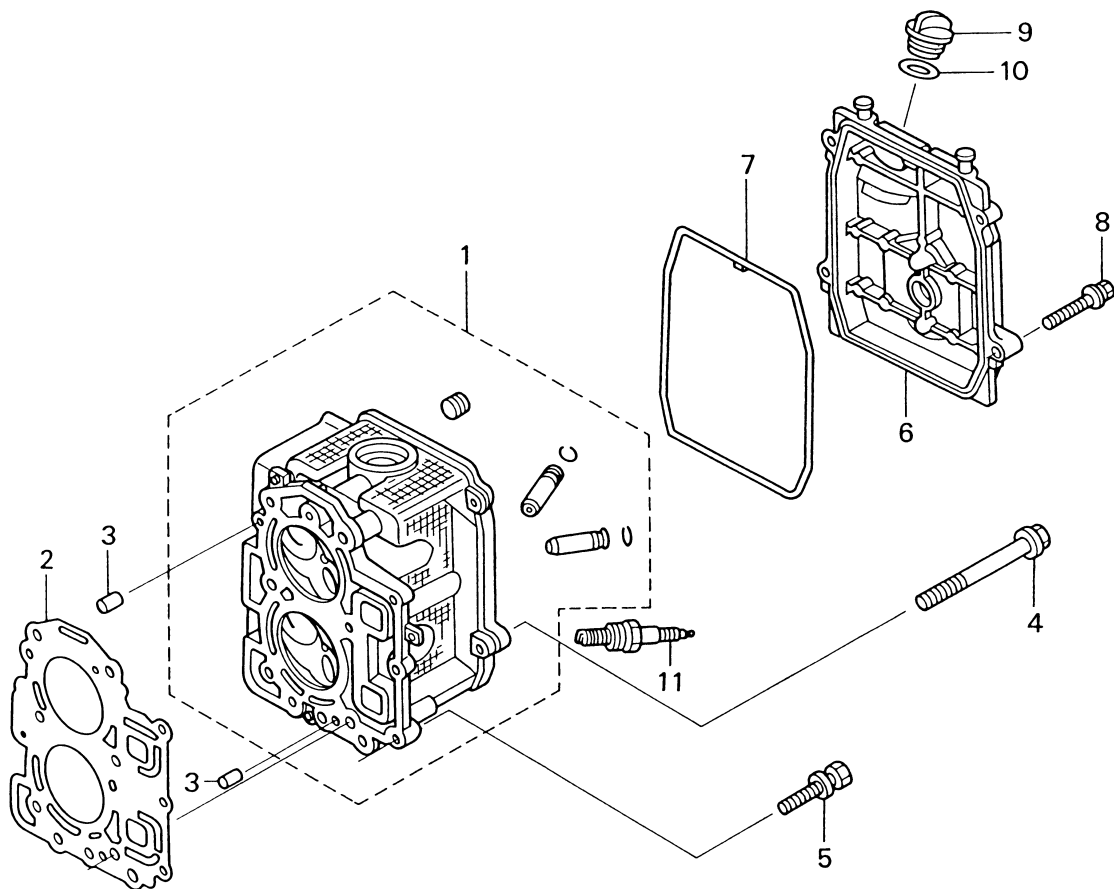
S : Silver gray

- 2) You don't care that the “UNIQUE” or the “N.A.F.N.” parts written in the Remarks column.
- 3) We don't provide that the “NSS” (Not Sold Separate) parts written in the Remarks column.

目 次  
CONTENTS

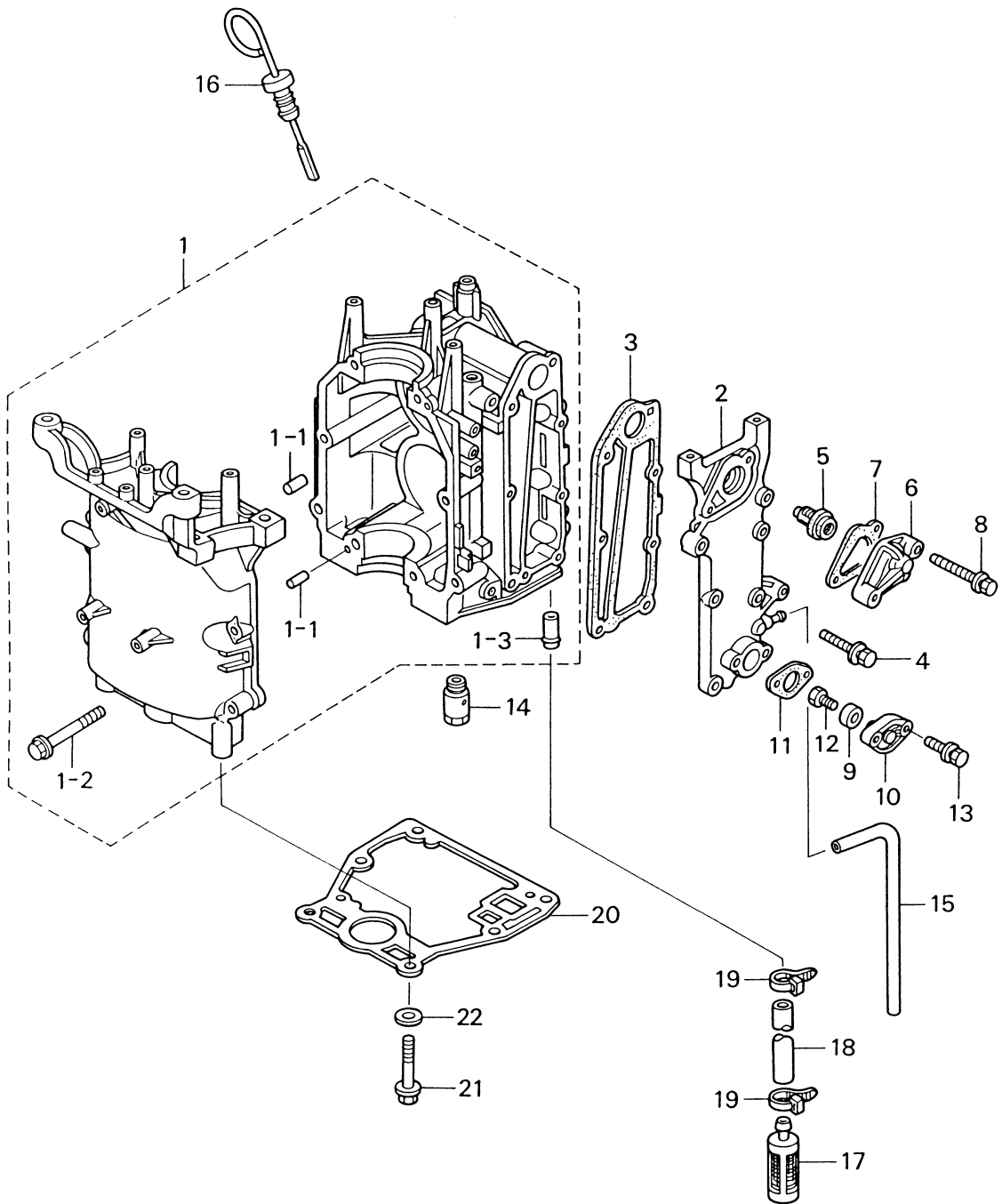
Fig. 1	シリンダヘッド SYLINDER HEAD .....	1
Fig. 2	シリンダ SYLINDER .....	3
Fig. 3	ピストン&クランクシャフト PISTON & CRANKSHAFT .....	5
Fig. 4	インテイクマニホールド&フュエルポンプ INTAKE MANIHOLD & FUEL PUMP .....	7
Fig. 5	キャブレタ CARBURETOR .....	9
Fig. 6	カムシャフト&オイルポンプ CAMSHAFT & OIL PUMP .....	11
Fig. 7	インテイクバルブ&エキゾーストバルブ INTAKE VALVE & EXHAUST VALVE .....	13
Fig. 8	マグネト MAGNETO .....	15
Fig. 9	エレクトリックパーツ ELECTRIC PARTS .....	19
Fig. 10	リコイルスタータ RECOIL STARTER .....	23
Fig. 11	ティラハンドル TILLER HANDLE .....	27
Fig. 12	リモートコントロールパーツ REMOTE CONTROL PARTS .....	29
Fig. 13	ドライブシャフトハウジング DRIVE SHAFT HOUSING .....	31
Fig. 14	ギヤケース GEAR CASE .....	33
Fig. 15	ドライブシステム&ウォータポンプ DRAIVE SYSTEM & WATER PUMP .....	35
Fig. 16	シフト SHIFT .....	39
Fig. 17	ブラケット BRACKET .....	41
Fig. 18	カウル COWL .....	45
Fig. 19	フュエルタンク FUEL TANK .....	47
Fig. 20	アッセンブリ、キット ASSEMBLY, KIT .....	49
Fig. 21	オプションパーツ OPTIONAL PARTS .....	57

シリンダヘッド  
CYLINDER HEAD



見出番号 Ref. No.	部品番号 Part No.	部 品 名 Description	個数 Q'ty			備 考 Remarks
			F 9.8 A	F 8 A		
1-1	3V1B01001-0	シリンダヘッド Cylinder Head	1	1		
1-2	3V1-01005-0	ガスケット、シリンダヘッド Gasket, Cylinder Head	1	1		
1-3	345-01111-0	ノック、6-12 Knock, 6-12	2	2		
1-4	3H8-01012-0	ボルト、シリンダヘッド Bolt, Cylinder Head	6	6		8-50
1-5	910114-5625	ボルト Bolt	3	3		
1-6	3V1B01021-0	カバー、シリンダヘッド Cover, Cylinder Head	1	1		
1-7	3V1-01024-0	ガスケット、ヘッドカバー Gasket, Head Cover	1	1		
1-8	910113-5625	ボルト Bolt	4	4		
1-9	3R0-71015-0	フイラーキャップ、エンジンオイル Filler Cap, Engine Oil	1	1		
1-10	3R0-07422-0	Oリング、3.1-24.4 O-Ring, 3.1-24.4	1	1		
1-11	9701-1-1103	スパークプラグ Spark Plug	2	2		NGK DCPR6E

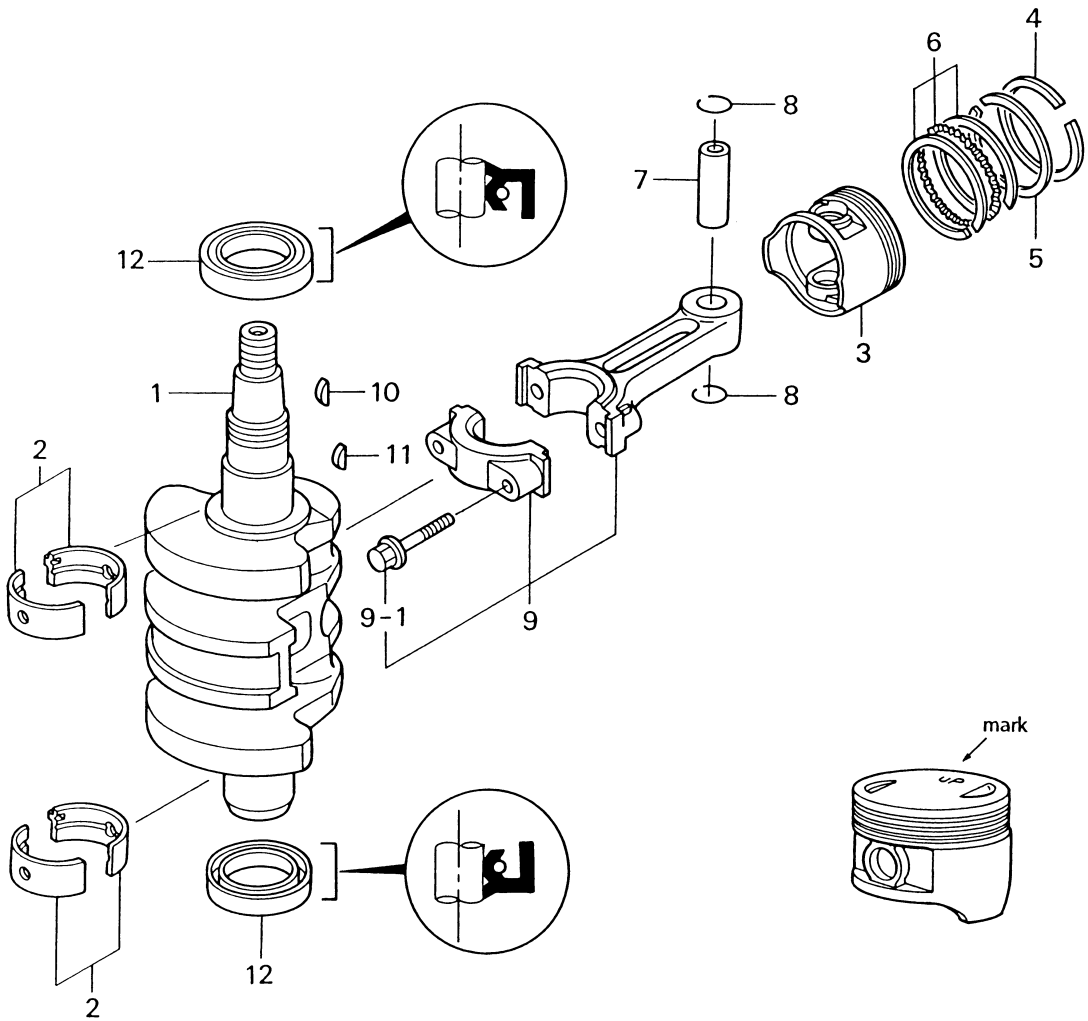
シリンダ  
Fig. 2 SYLINDER



見出番号 Ref. No.	部品番号 Part No.	部 品 名 Description	個数 Q'ty			備 考 Remarks
			F 9.8 A	F 8 A		
2-1	3V1B01100-0	シリンダクランクケース Cylinder-Crank Case	1	1		
2-1-1	345-01111-0	* ノック、6-12 Knock, 6-12	2	2		
2-1-2	3H8-01012-0	* ホルト、8-50 Bolt, 8-50	8	8		
2-1-3	3H8-02093-0	* ニップル、10-32 Nipple, 10-32	1	1		
2-2	3V1B02301-0	エキゾーストカバー Exhaust Cover	1	1		
2-3	3V1-02305-0	ガスケット、エキゾーストカバー Gasket, Exhaust Cover	1	1		
2-4	910113-5625	ボルト Bolt	5	5		
2-5	3R3-01030-0	サーモスタット Thermostat	1	1		
2-6	3H6B01031-0	キャップ、サーモスタット Cap, Thermostat	1	1		
2-7	346-01032-0	ガスケット、サーモスタット Gasket, Thermostat	1	1		
2-8	910113-5640	ボルト Bolt	2	2		
2-9	369-60218-1	アノード Anode	1	1		
2-10	3H8B01143-0	キャップ、アノード Cap, Anode	1	1		
2-11	3R3-01144-0	ガスケット Gasket	1	1		
2-12	910113-0616	ボルト Bolt	1	1		
2-13	910113-5620	ボルト Bolt	2	2		
2-14	3V1-07620-0	フランジヤ Plunger	1	1		
2-15	98AB-5-0370	ホース Hose	1	1		for Tell-tale
2-16	3V1-07421-0	オイルレベルゲージ Oil Level Gauge	1	1		
2-17	3V1-07410-0	オイルストレーナ Oil Strainer	1	1		
2-18	98AH10-0120	ホース Hose	1	1		
2-19	369-84398-0	バンド、リードワイヤ 150 Band, Lead Wire 150	2	2		
2-20	3V1-01303-0	ガスケット、エンジンベース Gasket, Engine Base	1	1		
2-21	3R3-61017-0	ボルト Bolt	6	6		8-35
2-22	940113-0800	ワッシャ Washer	6	6		

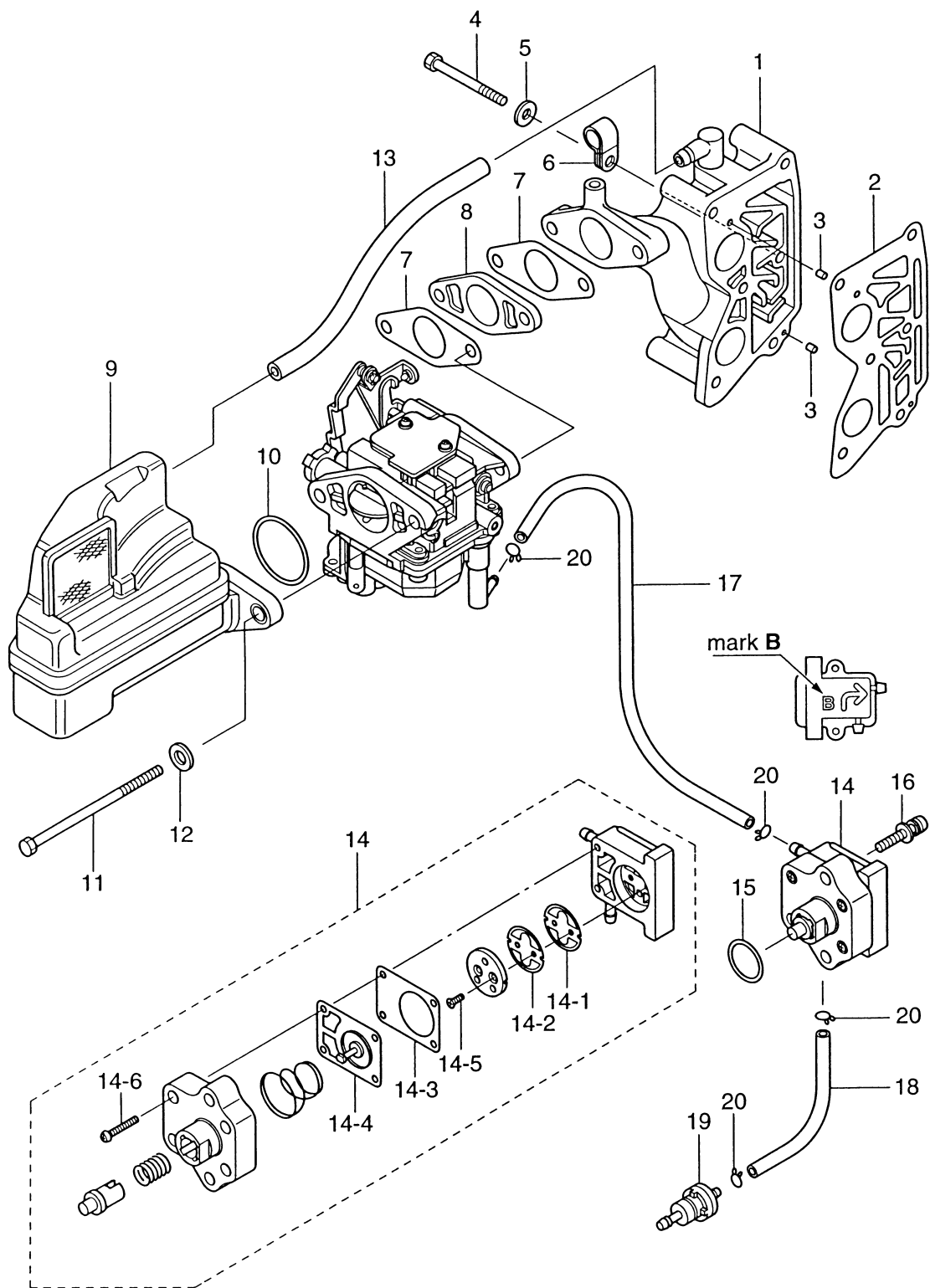


ピストン&クランクシャフト  
Fig. 3 PISTON & CRANKSHAFT



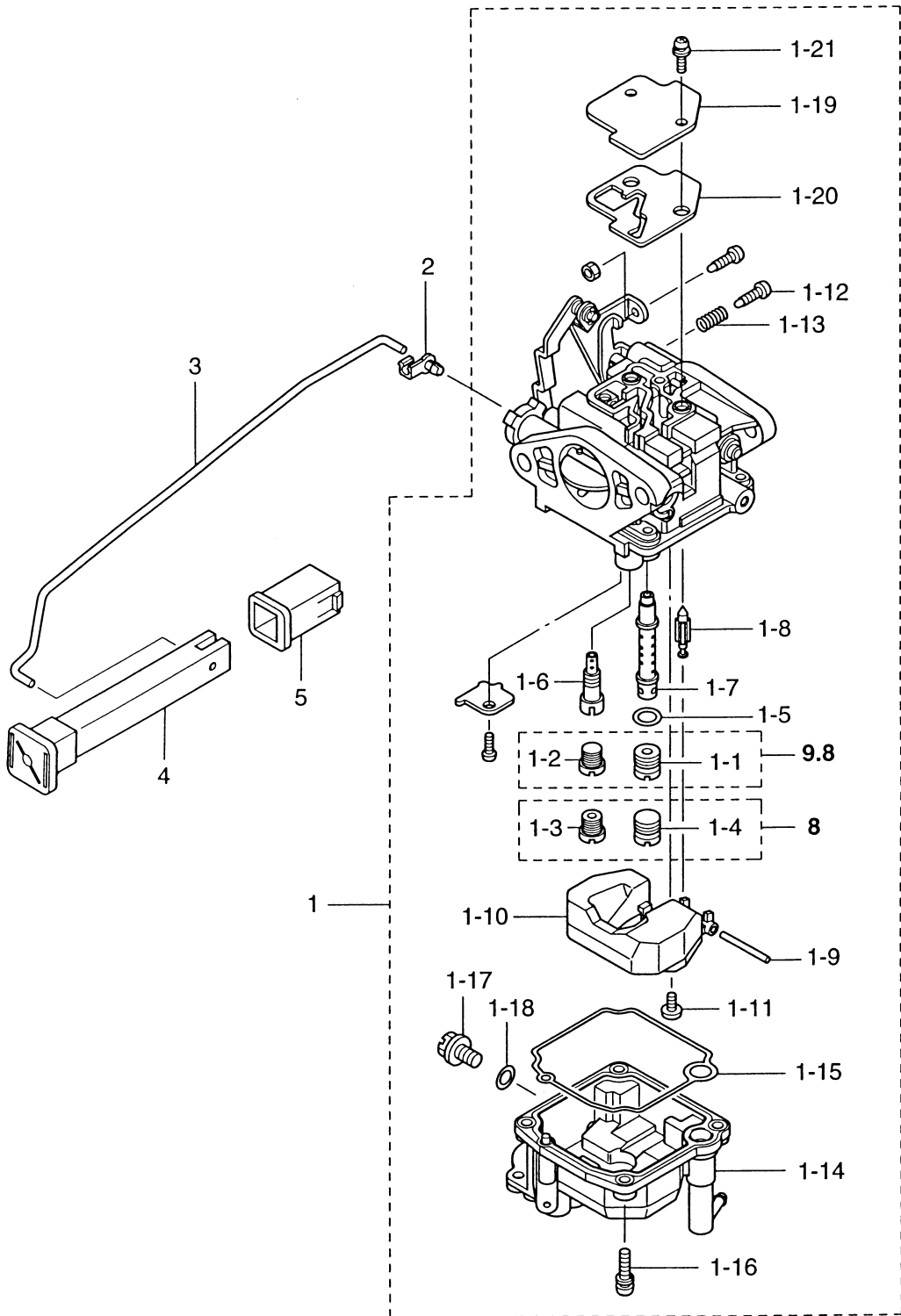
見出番号 Ref. No.	部品番号 Part No.	部 品 名 Description	個数 Q'ty			備 考 Remarks
			F 9.8 A	F 8 A		
3-1	3V1-00030-0	クランクシャフト Crankshaft	1	1		
3-2	3V1-07407-0	メタル (ブラック) Bearing (Black)	4	4		0
	3V1-07408-0	メタル (ブラウン) Bearing (Brown)	4	4		-0.006 -0.006 t=1.5 -0.012
3-3	3V1-00001-0	ピストン Piston	2	2		
	3V1-00004-0	ピストン (0.5mm O/S) Piston (0.5mm O/S)	2	2		オプション Option
3-4	3V1-00011-0	ピストン リングトップ Piston Ring Top	2	2		
	3V1-00014-0	ピストンリングトップ (0.5mm O/S) Piston Ring Top (0.5mm O/S)	2	2		オプション Option
3-5	3V1-00012-0	ピストン リング 2nd Piston Ring 2nd	2	2		
	3V1-00015-0	ピストン リング 2nd (0.5mm O/S) Piston Ring 2nd (0.5mm O/S)	2	2		オプション Option
3-6	3V1-00013-0	ピストン リング オイル Piston Ring Oil	2	2		
	3V1-00016-0	ピストン リング オイル (0.5mm O/S) Piston Ring Oil (0.5mm O/S)	2	2		オプション Option
3-7	332-00021-0	ピストンピン Piton Pin	2	2		
3-8	350-00024-1	クリップ、ピストンピン Clip, Piton Pin	4	4		
3-9	3V1-00040-0	コンロッド Connecting Rod	2	2		
3-9-1	3H6-00059-0	* ボルト、コンロッド * Bolt, Connecting Rod	4	4		
3-10	3T5-10131-0	マグネトキー Key, Magneto	1	1		
3-11	3T5-00131-0	ドライブプーリーキー Key, Drive Pulley	1	1		
3-12	3V1-00121-0	オイルシール、30-45-8 Oil Seal, 30-45-8	2	2		

Fig. 4 インテイクマニホールド&フュエルポンプ  
INTAKE MANIHOLD & FUEL PUMP



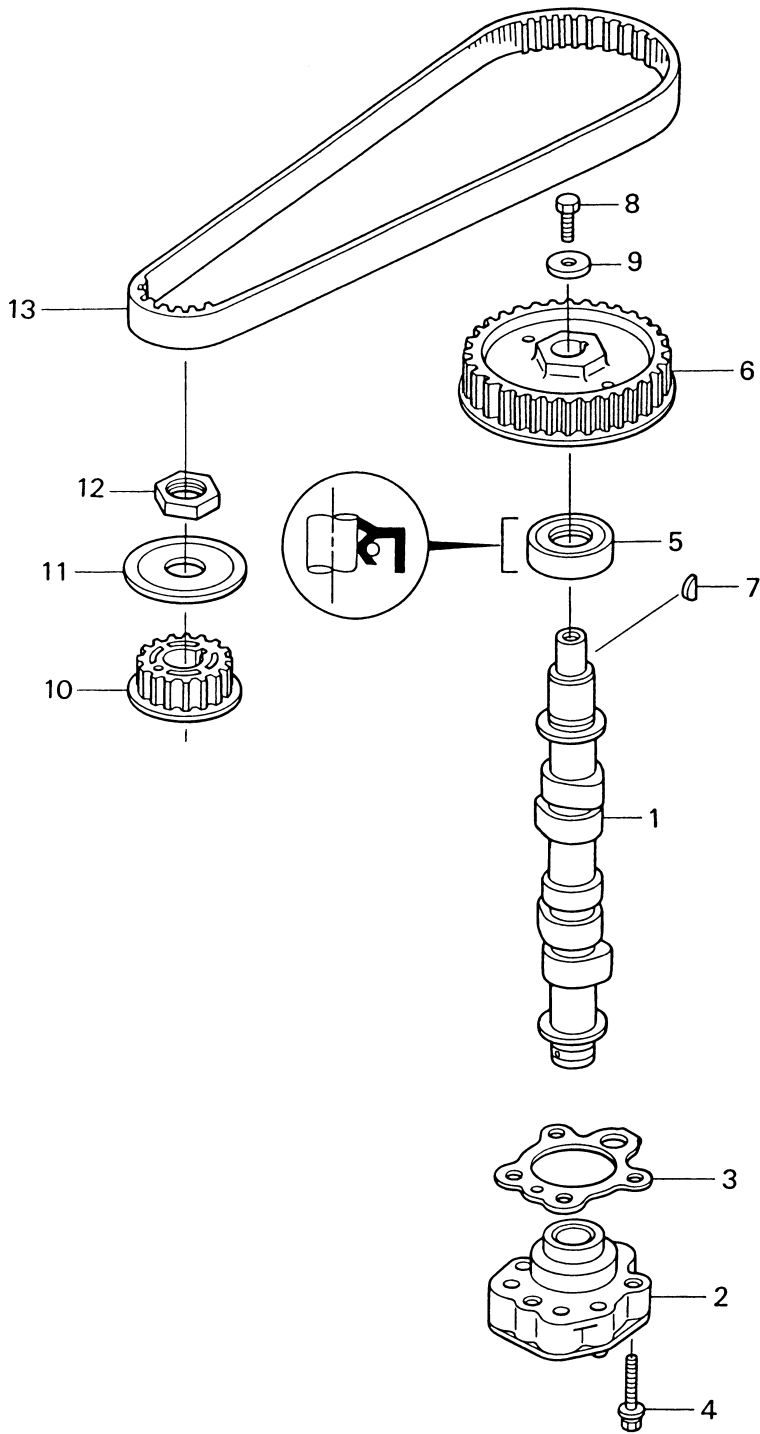
見出番号 Ref. No.	部品番号 Part No.	部 品 名 Description	個数 Q'ty		備 考 Remarks
			F 9.8 A	F 8 A	
4-1	3V1-02010-0	インテークマニホールド Intake Manifold	1	1	
4-2	3V1-02104-0	ガスケット、インテークマニホールド Gasket, Intake Manifold	1	1	
4-3	951403-0310	スプリングピン Spring Pin	2	2	
4-4	916114-0653	ボルト Bolt	6	6	
4-5	940113-0600	ワッシャ Washer	6	6	or 940103-0600
4-6	345-06915-0	クランプ、6.5-14L Clamp, 6.5-14L	1	1	
4-7	3V1-02011-0	ガスケット、キャブレタ Gasket, Carburetor	2	2	
4-8	3V1-03952-0	インシュレータ Insulator	1	1	
4-9	3V1-02409-0	エアサイレンサ Air Silencer	1	1	
4-10	3V1-02012-0	Oリング 2.4-35.2 O-Ring, 2.4-35.2	1	1	
4-11	916181-0695	ボルト Bolt	2	2	Carburetor
4-12	940113-0600	ワッシャ Washer	2	2	or 940103-0600
4-13	98AB-7-0190	ホース Hose	1	1	
4-14	3H6-04000-2	フュエルポンプ Fuel Pump	1	1	"B" mark
4-14-1	3H6-04044-0	* チェックバルブ (P) * Check Valve (P)	1	1	White
4-14-2	3H6-04014-0	* チェックバルブ (R) * Check Valve (R)	1	1	Black
4-14-3	3H6-04028-0	* ガスケット * Gasket	1	1	
4-14-4	3H6-04005-0	* ダイアフラム * Diaphragm	1	1	
4-14-5	921603-0308	* スクリュ * Screw	2	2	
4-14-6	922503-6418	* スクリュ * Screw	4	4	
4-15	3H6-07422-0	Oリング、2.62-18.72 O-Ring, 2.62-18.72	1	1	
4-16	921503-7630	スクリュ Screw	2	2	
4-17	98AB-5-0270	ホース Hose	1	1	
4-18	98AB-5-0150	ホース Hose	1	1	
4-19	369-02230-0	フュエルフィルタ Fuel Filter	1	1	
4-20	338-02215-0	クリップ φ10 Clip φ10	4	4	

キャブレタ  
Fig. 5 CARBURETOR



見出番号 Ref. No.	部品番号 Part No.	部 品 名 Description	個数 Q'ty			備 考 Remarks
			F 9.8 A	F 8 A		
5-1	3V2-03100-0	キャブレタ Carburetor	1	—		3V2A MF & EF
	3V2-03133-0	キャブレタ Carburetor	1	—		EP
	3V1-03100-0	キャブレタ Carburetor	—	1		3V1A MF & EF
	3V1-03133-0	キャブレタ Carburetor	—	1		EP
5-1-1	3V2-04692-0	メインジェット #92 * Main Jet #92	1	—		
5-1-2	3V2-03169-0	プラグ * Plug	1	—		
5-1-3	3V1-04676-0	メインジェット #76 * Main Jet #76	—	1		
5-1-4	3V1-03169-0	プラグ * Plug	—	1		
5-1-5	3V1-03194-0	Oリング * O-Ring	1	1		
5-1-6	3V1-04739-0	スロージェット #39 * Slow Jet #39	1	1		
5-1-7	3V2-03141-0	メインノズル * Main Nozzle	1	—		
	3V1-03141-0	メインノズル * Main Nozzle	—	1		
5-1-8	3V1-03147-0	フロートバルブ * Float Valve	1	1		
5-1-9	3C8-03126-0	アームピン、フロート * Arm Pin, Float	1	1		
5-1-10	3C8-03125-0	フロート * Float	1	1		
5-1-11	921703-0406	スクリュー * Screw	1	1		
5-1-12	3V1-03179-0	ストップスクリュー * Stop Screw	1	1		
5-1-13	3C8-03157-0	スプリング * Spring	1	1		
5-1-14	3V1-03120-0	フロートチャンバ * Float Chamber	1	1		
5-1-15	3V1-03121-0	ガスケット、フロートチャンバ * Gasket, Float Chamber	1	1		
5-1-16	922503-6412	スクリュー * Screw	4	4		
5-1-17	3V1-03192-0	ドレンスクリュー * Drain Screw	1	1		
5-1-18	3V1-03193-0	ガスケット * Gasket	1	1		
5-1-19	3C8-03181-0	キャブレタカバー * Carburetor Cover	1	1		
5-1-20	3V1-03182-0	ガスケット、キャブレタカバー * Gasket, Carburetor Cover	1	1		
5-1-21	922503-6410	スクリュー * Screw	2	2		
5-2	346-67196-1	ロッドスナップ、3B Rod Snap, 3B	1	1		for MF & EF
5-3	3V1-67192-0	ロッド、チョークリンク Rod, Choke Link	1	1		for MF & EF
5-4	3C8-67151-0	チョークロッド Choke Rod	1	1		for MF & EF
5-5	3C8-67156-0	ブッシング Bushing	1	1		for MF & EF

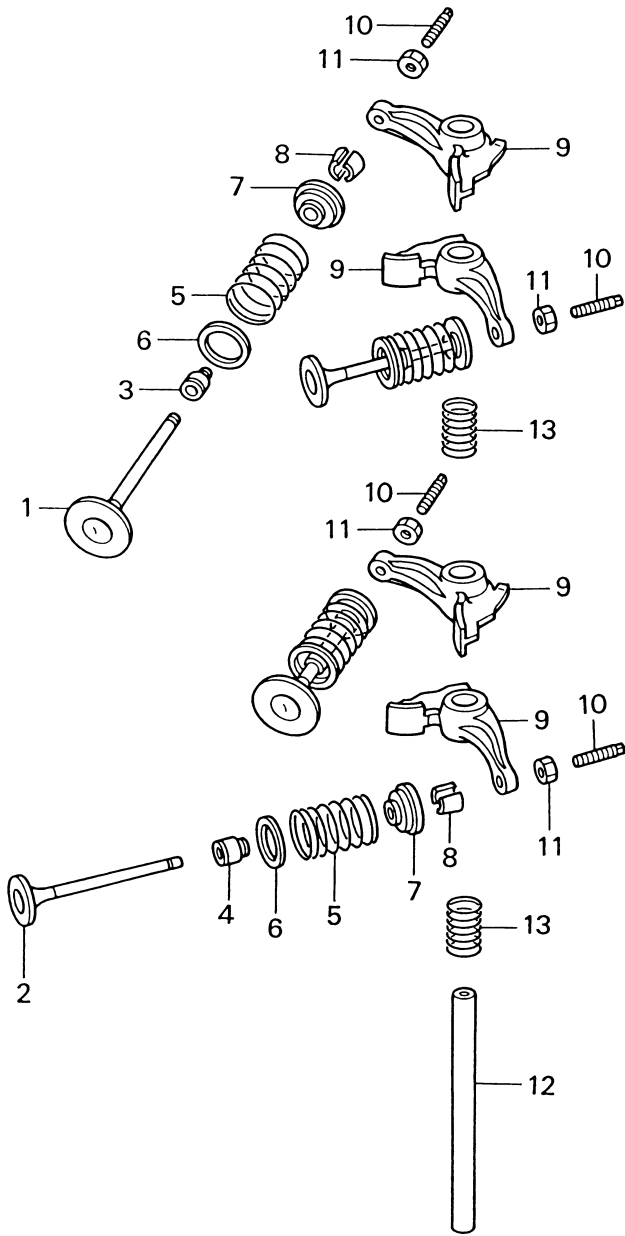
カムシャフト&オイルポンプ  
CAMSHAFT & OIL PUMP



見出番号 Ref. No.	部品番号 Part No.	部 品 名 Description	個 数 Q'ty			備 考 Remarks
			F 9.8 A	F 8 A		
6-1	3V1-07010-0	カムシャフト Camshaft	1	1		
6-2	3V1-07600-0	オイルポンプ Oil Pump	1	1		
6-3	3V1-07653-0	ガスケット、オイルポンプ Gasket, Oil Pump	1	1		
6-4	910114-5635	ボルト Bolt	3	3		Oil Pump
6-5	3H8-07025-0	オイルシール、18-35-8 Oil Seal, 18-35-8	1	1		
6-6	3H8-10062-2	ドライブプーリー Driven Pulley	1	1		Black Pulley, camshaft
6-7	309-00131-0	キー Key	1	1		
6-8	910119-0620	ボルト Bolt	1	1		
6-9	3H8-10066-0	ワッシャ、6.5-19-3.2 Washer, 6.5-19-3.2	1	1		
6-10	3V1-10060-0	ドライブプーリー Drive Pulley	1	1		Pulley, timing
6-11	3V1-10063-0	ベルトガイド Belt Guide	1	1		
6-12	3V1-10068-0	ナット Nut	1	1		
6-13	3V1-10045-0	タイミングベルト Timing Belt	1	1		

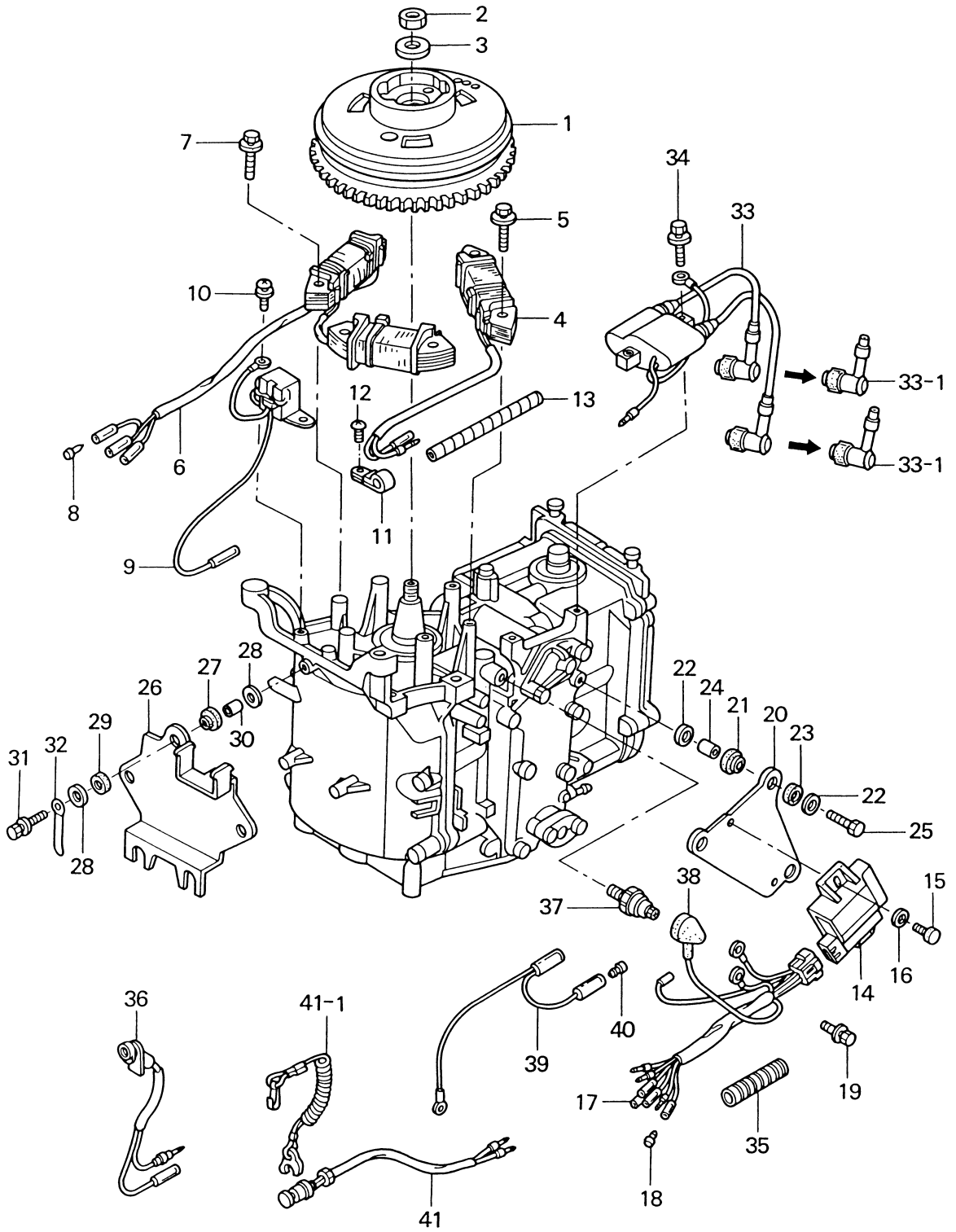


Fig. 7 インテイクバルブ&エキゾーストバルブ  
INTAKE VALVE & EXHAUST VALVE



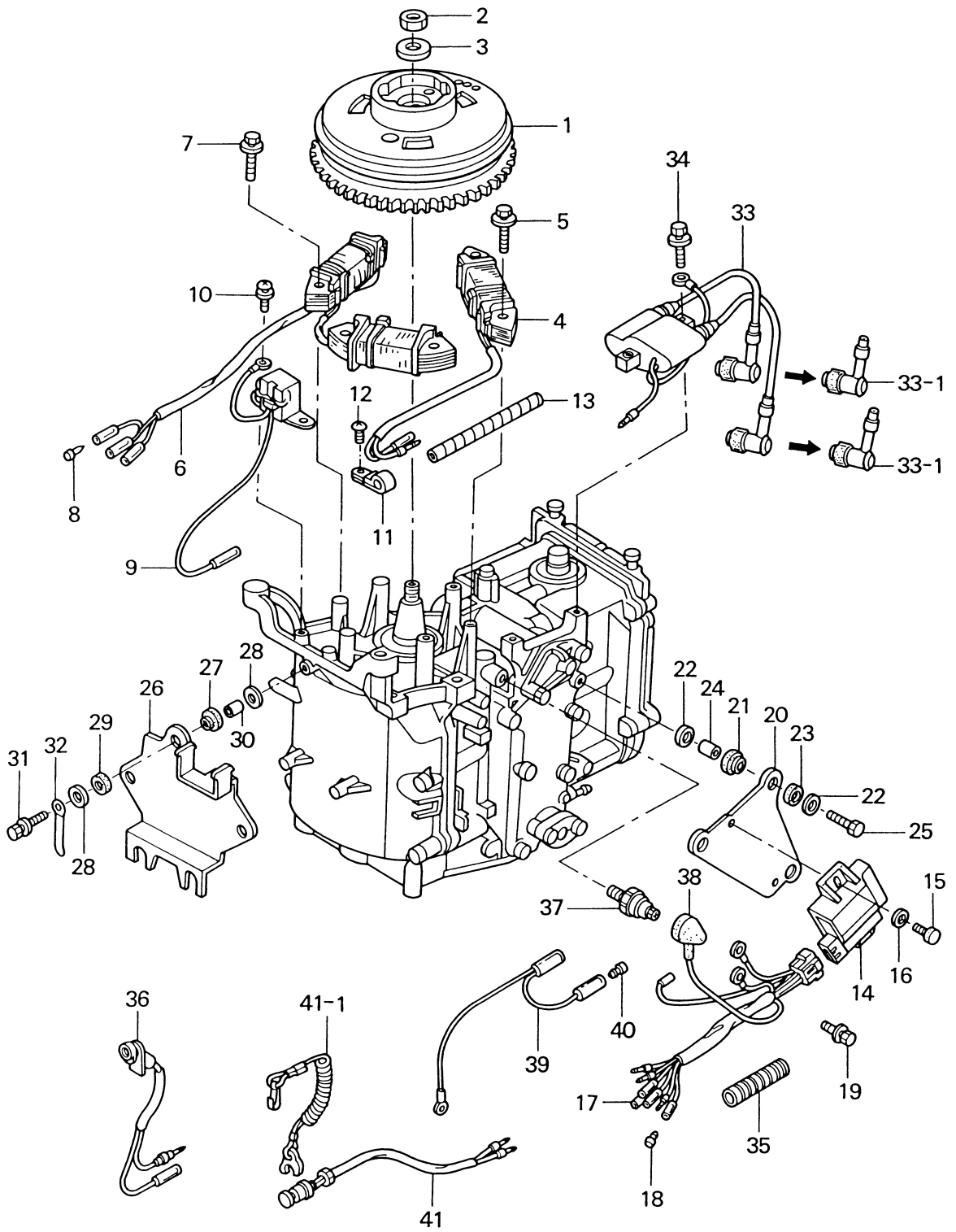


マグネト  
Fig. 8 MAGNETO



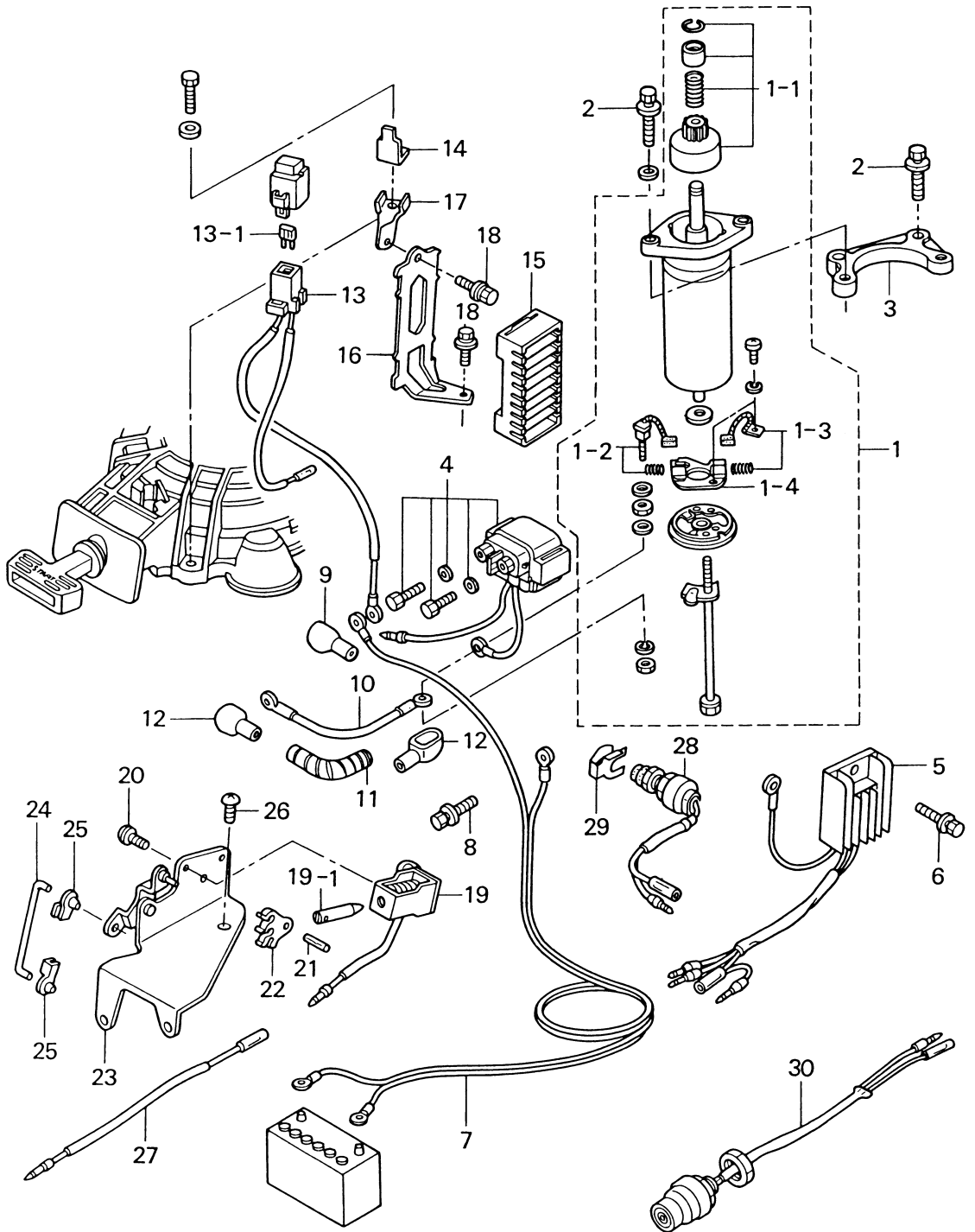
見出番号 Ref. No.	部品番号 Part No.	部 品 名 Description	個数 Q'ty		備 考 Remarks
			F 9.8 A	F 8 A	
8-1	3V1-06091-0	フライホイールカップ Flywheel Cup	1	1	FF-51 with Ring Gear
8-2	369-00132-0	ナット、12-P1.25 Nut, 12-P1.25	1	1	
8-3	940121-1200	ワッシャ Washer	1	1	
8-4	3V1-06021-0	エキサイタコイル Exciter Coil	1	1	
8-5	910113-5630	ボルト Bolt	2	2	or 910103-5630
8-6	3V1-06023-0	オルタネータ Alternator	1	1	for EF & EP
8-7	910113-5630	ボルト Bolt	4	4	or 910103-5630 for EF & EP
8-8	3A3-76037-0	プラグ B、ケーブルターミナル Plug "B", Cable Terminal	1	1	"White" Cable for EF & EP
8-9	3V1-06071-0	パルスコイル Pulser Coil	1	1	
8-10	921503-0512	スクリュー Screw	2	2	
8-11	336-06973-0	クランプ、6-9.5L Clamp, 6-9.5L	1	1	Alternator & Exciter Cable
8-12	921503-5612	スクリュー Screw	1	1	
8-13	3V1-76148-0	スパイラルチューブプロテクタ Spiral Tube Protector	1	1	φ10-100 Alternator & Exciter Cable
8-14	3V1-06060-0	C.D. ユニット C.D. Unit	1	1	
8-15	3V1-06864-0	ボルト、6-16プレコート Bolt, 6-16 Pre coated	2	2	
8-16	3R0-66308-0	ワッシャ、6-16-1.5 Washer, 6-16-1.5	2	2	
8-17	3V1-06167-0	コードアッシー、C.D. ユニット Cord Ass'y, C.D. Unit	1	1	
8-18	3A3-76037-0	プラグ B、ケーブルターミナル Plug "B", Cable Terminal	1	1	"Light green" Cable
8-19	910113-0612	ボルト Bolt	1	1	Ground Cable
8-20	3V1-06061-0	ブラケット、C.D. ユニット Bracket, C.D. Unit	1	1	
8-21	3T5-06920-0	マウントラバー、8.5-18-7 Rubber Mount, 8.5-18-7	3	3	
8-22	3R0-66308-0	ワッシャ、6-16-1.5 Washer, 6-16-1.5	6	6	
8-23	3B7-06305-0	マウントラバー、9-16-4.3 Rubber Mount, 9-16-4.3	3	3	
8-24	3A0-76079-0	カラー、6.2-9-7.4 Collar, 6.2-9-7.4	3	3	
8-25	910113-0625	ボルト Bolt	3	3	
8-26	3V1-06900-0	電気リックブラケット Electric Bracket	1	1	EF & EP
8-27	3T5-06920-0	マウントラバー、8.5-18-7 Rubber Mount, 8.5-18-7	3	3	EF & EP
8-28	3R0-66308-0	ワッシャ、6-16-1.5 Washer, 6-16-1.5	6	6	EF & EP
8-29	3B7-06305-0	マウントラバー、9-16-4.3 Rubber Mount, 9-16-4.3	3	3	EF & EP
8-30	3A0-76079-0	カラー、6.2-9-7.4 Collar, 6.2-9-7.4	3	3	EF & EP

マグネト  
 Fig. 8 MAGNETO



見出番号 Ref. No.	部品番号 Part No.	部 品 名 Description	個数 Q'ty			備 考 Remarks
			F 9.8 A	F 8 A		
8-31	910113-0620	ボルト Bolt	3	3		EF & EP
8-32	3T4-06972-0	クランプ、6.5-87P Clamp, 6.5-87P	1	1		EP
8-33	3V1-06040-0	イグニッションコイル Ignition Coil	1	1		
8-33-1	3H6-06999-0	* プラグキャップ (レジスタンス) * Plug Cap (with Resistance)	2	2		
8-34	910113-5625	ボルト Bolt	2	2		
8-35	3V1-06133-0	プロテクタ Protector	1	1		φ 34-70 for MF
8-36	3R3-71040-0	パイロットランプ Pilot Lamp	1	1		
8-37	3H6-07611-0	スイッチ、オイルプレッシャ Switch, Oil Pressure	1	1		
8-38	3H6-07612-0	グロメット、オイルプレッシャスイッチ Grommet, Oil Pressure Switch	1	1		
8-39	3V5-72678-0	セパレートコード (ブラック) Separate Cord (Black)	1	1		
8-40	3A3-76037-0	プラグ B、ケーブルターミナル Plug "B", Cable Terminal	1	1		
8-41	398-06830-0	ストップスイッチ A (ローフ付) Lanyard Stop Switch "A"	1	1		for MF & EF
8-41-1	353-06821-0	* ロック、ストップスイッチ (ローフ付) * Lock, Stop Switch	1	1		for MF & EF

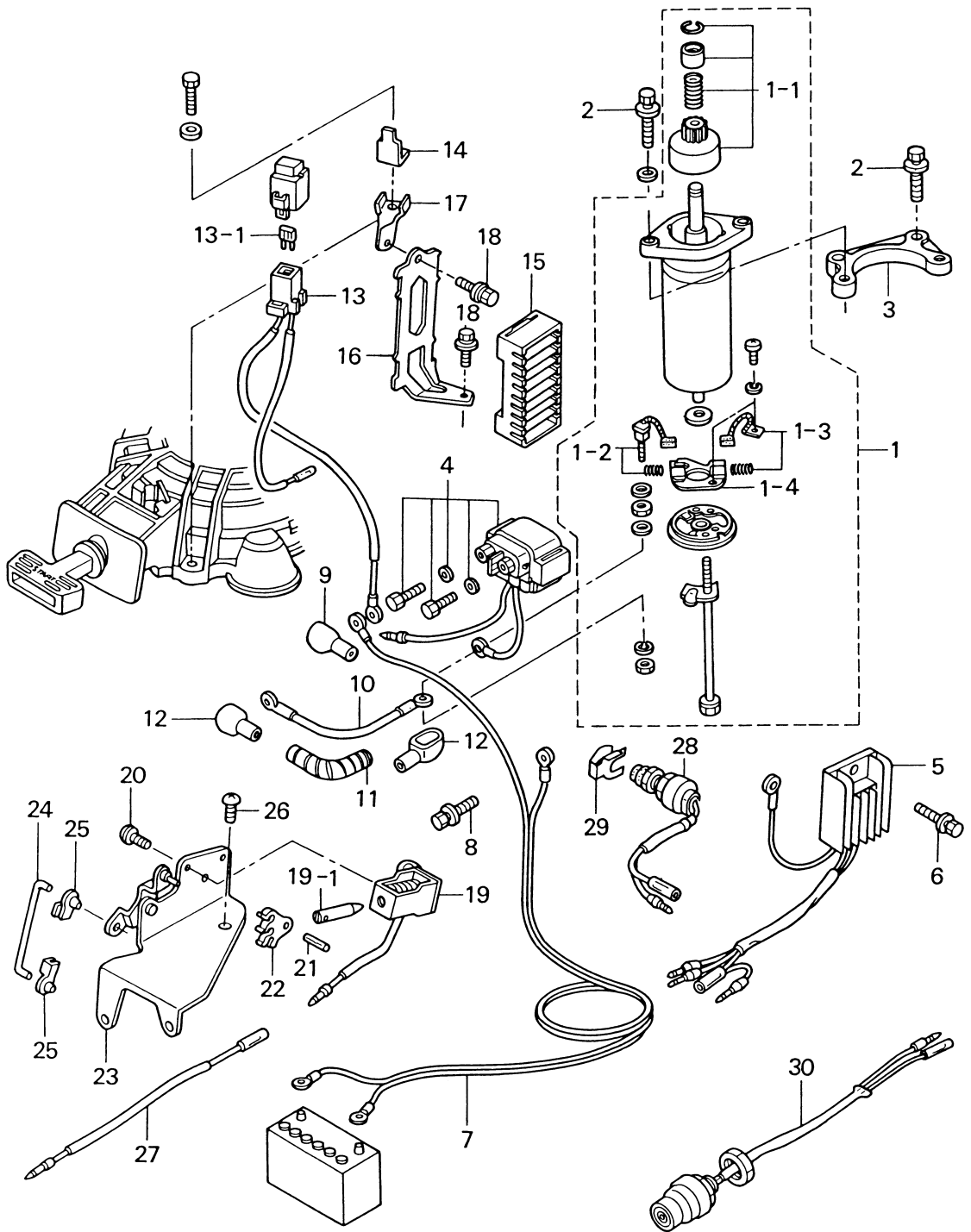
エレクトリックパーツ  
**Fig. 9 ELECTRIC PARTS**



見出番号 Ref. No.	部品番号 Part No.	部 品 名 Description	個数 Q'ty		備 考 Remarks
			F 9.8 A	F 8 A	
9-1	350-76010-0	スタータモータ Starter Motor	1	1	for EP & EF
9-1-1	350-76015-0	* ピニオン Pinion	1	1	for EP & EF
9-1-2	350-76012-0	* カーボンブラシ (+) (スプリング付) Carbon Brush (+) (with Spring)	1	1	for EP & EF
9-1-3	350-76013-0	* カーボンブラシ (-) (スプリング付) Carbon Brush (-) (with Spring)	1	1	for EP & EF
9-1-4	350-76014-0	* ブラシホルダ Brush Holder	1	1	for EP & EF
9-2	910103-5825	ボルト Bolt	4	4	for EP & EF
9-3	3V1-76011-0	ブラケット、スタータモータ Bracket, Starter Motor	1	1	for EP & EF
9-4	3H8-76040-0	スタータソレノイド Starter Solenoid	1	1	with Bolt for EP & EF
9-5	3V1-76065-0	レクチファイヤ Rectifier	1	1	for EP & EF
9-6	910113-5625	ボルト Bolt	1	1	for EP & EF
9-7	3B2-76120-0	バッテリーコード Battery Cable	1	1	L=2000 for EP & EF
9-8	910113-5610	ボルト Bolt	1	1	Ground Cable for EP & EF
9-9	3B7-76145-0	キャップ、コード Cap, Cord	1	1	for EP & EF
9-10	3B2-76147-1	スタータコード Starter Cable	1	1	L=200 for EP & EF
9-11	3V1-76148-0	スパイラルチューブプロテクタ Spiral Tube Protector	1	1	Starter Cable, φ10-100 for EP & EF
9-12	3A3-76145-0	キャップ、コード Cap, Cord	2	2	for EP & EF
9-13	3V1-76066-0	ヒューズワイヤ Fuse Cable	1	1	L=185 for EP & EF
9-13-1	3T5-76247-0	* ヒューズ (20A) Fuse (20A)	1	1	for EP & EF
9-14	3R0-76064-0	ステー、ヒューズホルダ Stay, Fuse Holder	1	1	for EP & EF
9-15	3V1-06281-0	ホルダ、ケーブルターミナル Holder, Cable Terminal	1	1	for EP & EF
9-16	3V1-06282-0	ブラケット、ターミナルホルダ Bracket, Terminal Holder	1	1	for EP & EF
9-17	3V1-06284-0	ステー、ターミナルホルダ Stay Terminal Holder	1	1	for EP & EF
9-18	910113-5612	ボルト Bolt	2	2	for EP & EF
9-19	3V1-76050-0	チョークソレノイド Choke Solenoid	1	1	for EP
9-19-1	361-76073-0	* プランジャ Plunger	1	1	for EP
9-20	921503-6408	スクリュー Screw	3	3	Choke Solenoid for EP
9-21	951403-0312	スプリングピン、3-12 Spring Pin, 3-12	1	1	for EP
9-22	346-76057-0	フック、チョークソレノイド Hook, Choke Solenoid	1	1	for EP
9-23	3V1-76078-0	ブラケット、チョークソレノイド Bracket, Choke Solenoid	1	1	for EP
9-24	3V1-76076-0	リンクロッド Link Rod	1	1	for EP

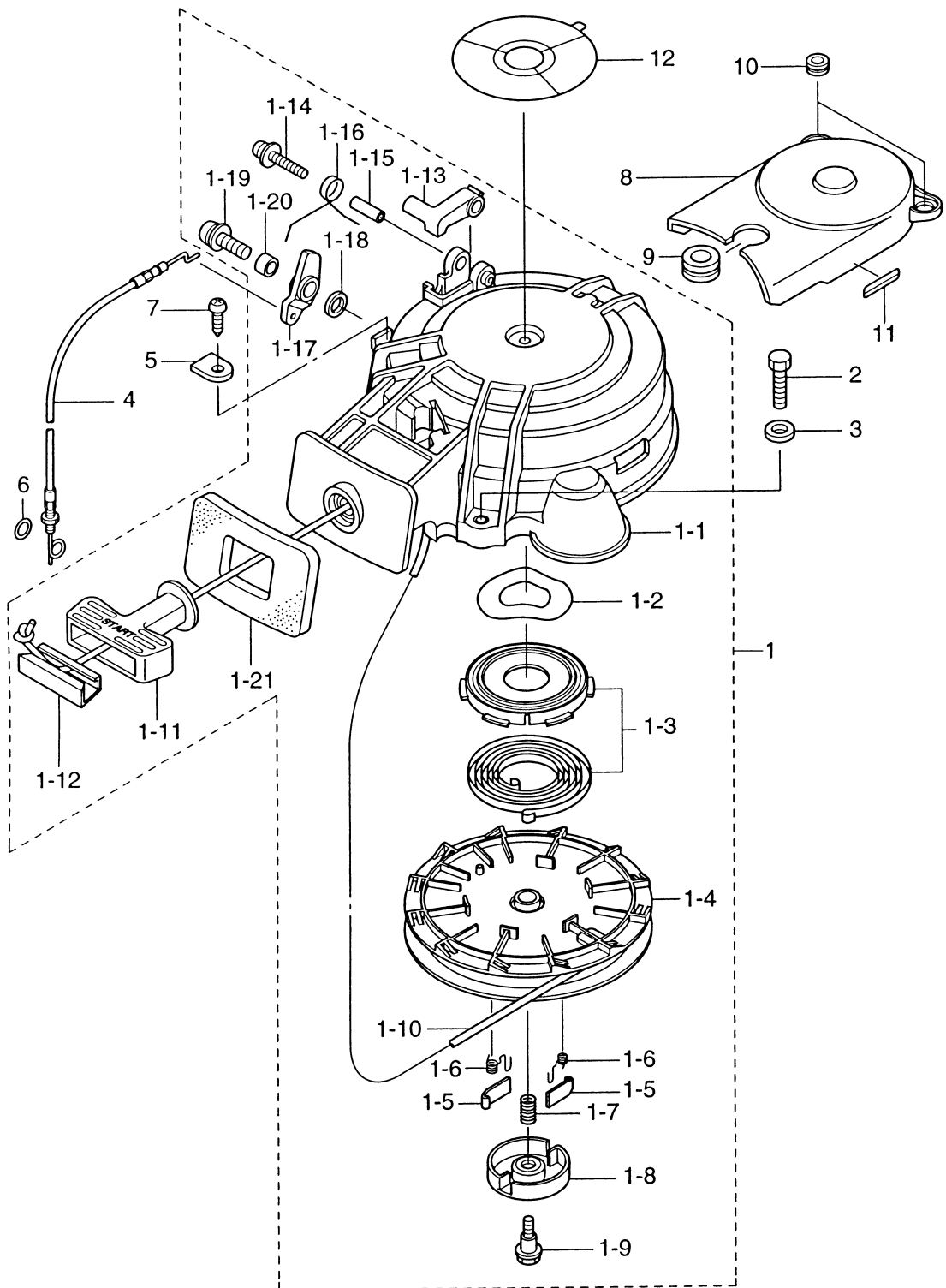


エレクトリックパーツ  
**Fig. 9 ELECTRIC PARTS**





リコイルスタータ  
**Fig. 10 RECOIL STARTER**



見出番号 Ref. No.	部品番号 Part No.	部 品 名 Description	個数 Q'ty		備 考 Remarks
			F 9.8 A	F 8 A	
10-1	3V1-05090-0	リコイルスタータ Recoil Starter	1	1	
10-1-1	3V1-05098-0	* Starter Case	1	1	
10-1-2	3V1-05259-0	* Wave Washer ウエーブワッシャ	1	1	
10-1-3	3B2-05010-0	* Starter Spring Set スタータスプリングセット	1	1	
10-1-4	3V1-05104-0	* Reel リール	1	1	
10-1-5	3B2-05003-0	* Ratchet ラチェット	2	2	
10-1-6	3R1-05012-0	* Return Spring リターンスプリング	2	2	
10-1-7	369-05007-0	* Friction Spring フリクションスプリング	1	1	
10-1-8	3B2-05006-0	* Friction Plate フリクションプレート	1	1	
10-1-9	3B2-05138-0	* Bolt, Starter Shaft ボルト、スタータシャフト	1	1	
10-1-10	3B2-05013-0	* Starter Rope スタータロープ	1	1	φ4.5-1620
10-1-11	3R1-05019-0	* Starter Handle スタータハンドル	1	1	
10-1-12	3R1-05131-0	* Rope Anchor ロープアンカ	1	1	
10-1-13	338-05252-0	* Starter Lock スタータロック	1	1	
10-1-14	921503-5430	* Screw スクリュー	1	1	
10-1-15	338-05255-0	* Collar, 4-6-21 カラー、4-6-21	1	1	
10-1-16	338-05216-0	* Spring, Starter Lock スタータロックスプリング	1	1	
10-1-17	3V1-05253-0	* Cam, Starter Lock スタータロックカム	1	1	
10-1-18	940113-0600	* Washer ワッシャ	1	1	
10-1-19	921503-7616	* Screw スクリュー	1	1	
10-1-20	3R1-05215-0	* Collar, 6.1-8-6.5 カラー、6.1-8-6.5	1	1	
10-1-21	3V1-67503-0	* Seal Rubber, Starter シールラバー、スタータ	1	1	
10-2	910113-0625	Bolt ボルト	3	3	
10-3	3R0-66308-0	Washer, 6.5-16-1.5 ワッシャ、6.5-16-1.5	3	3	
10-4	3V1-05207-0	Wire, Starter Lock ワイヤ、スタータロック	1	1	
10-5	332-66033-0	Stopper ストッパ	1	1	
10-6	3C7-03271-0	O-Ring, 1.5-2.5 O-Ring, 1.5-2.5	1	1	
10-7	3V1-05208-0	Tapping Screw タッピングスクリュー	1	1	
10-8	3V1-06308-0	Belt Cover ベルトカバー	1	1	
10-9	3V1-06302-0	Rubber Mount, 2.5-20 マウントラバー、2.5-20	1	1	

リコイルスタータ  
**Fig. 10 RECOIL STARTER**

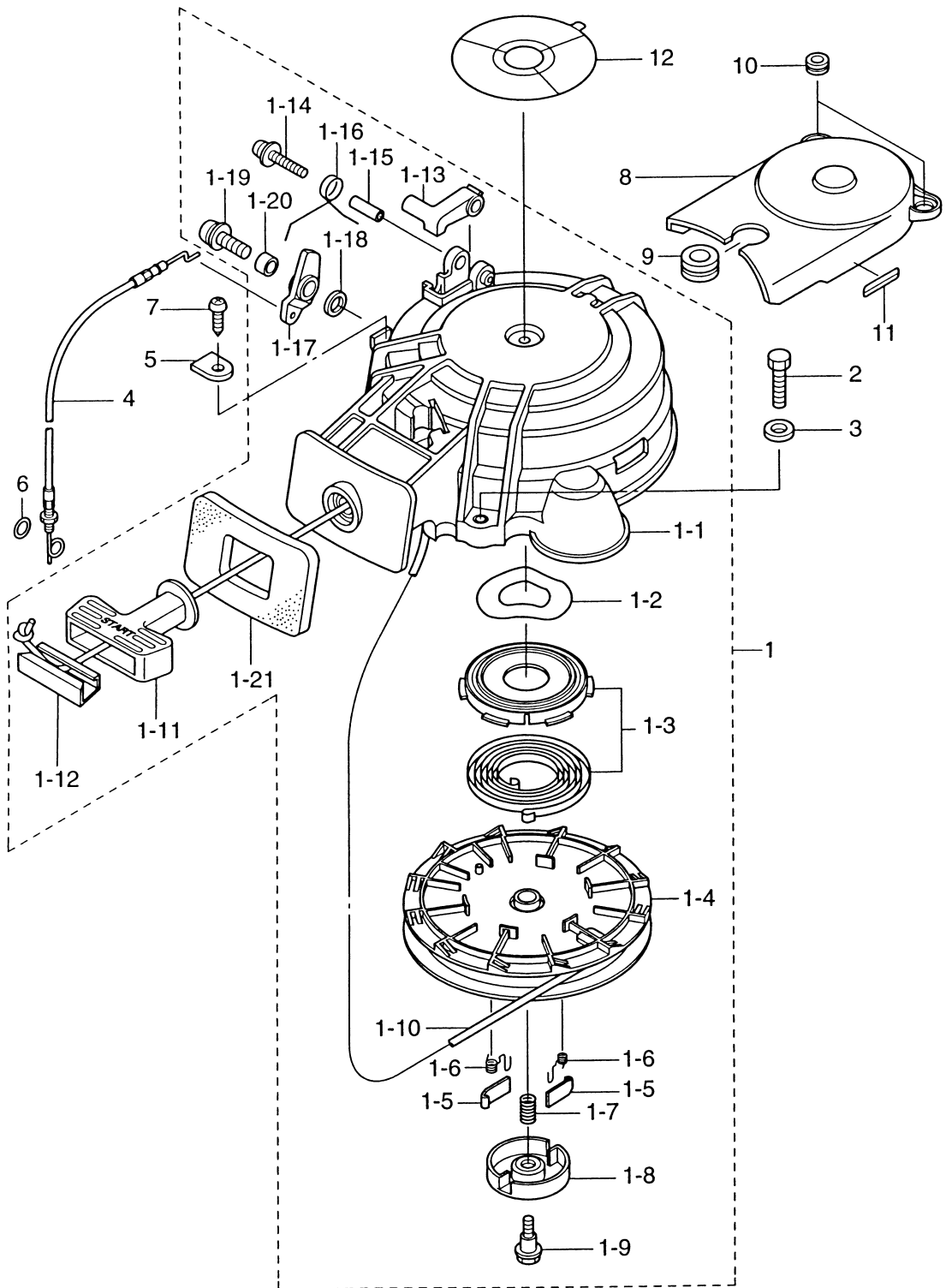
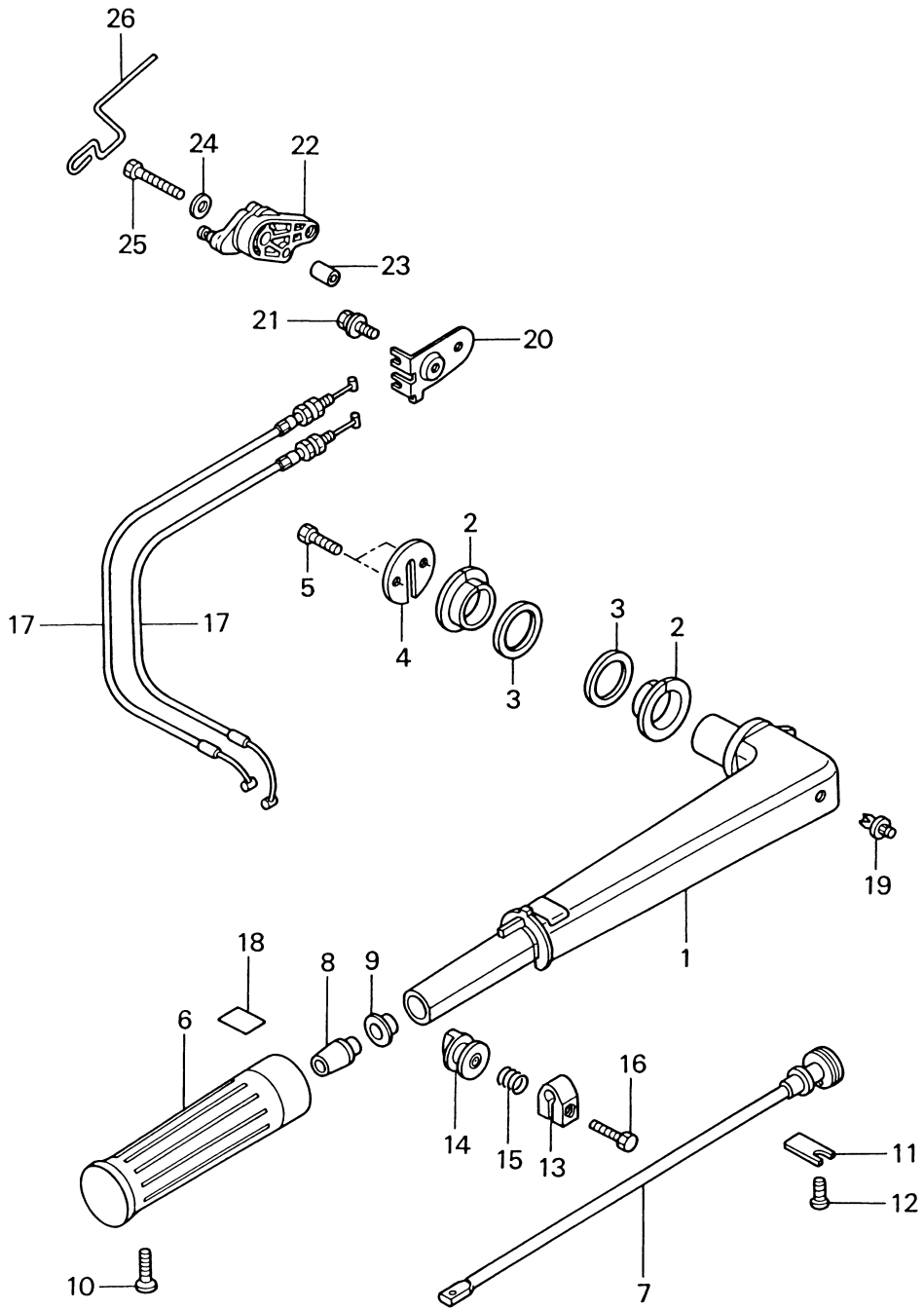




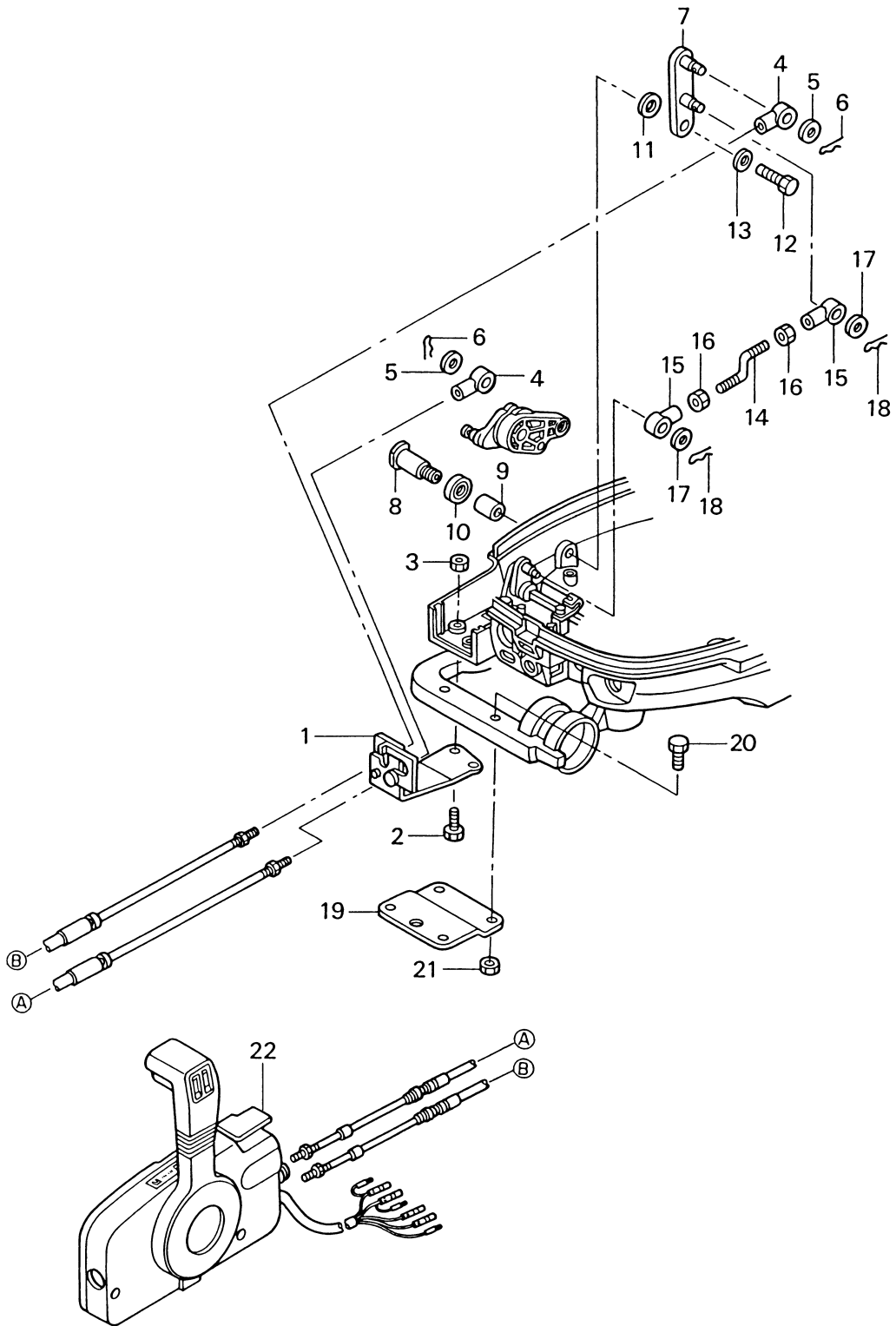
Fig. 11 ティラハンドル  
TILLER HANDLE



見出番号 Ref. No.	部品番号 Part No.	部 品 名 Description	個数 Q'ty			備 考 Remarks
			F 9.8 A	F 8 A		
11-1	3V1S63011-0	ティラハンドル Tiller Handle	1	1		for MF & EF
11-2	3V1-63102-0	ブッシング、ハンドル Bushing, Handle	2	2		for MF & EF
11-3	3V1-63108-0	ワッシャ Washer	2	2		for MF & EF
11-4	3V1-63107-0	カバー Cover	1	1		for MF & EF
11-5	910113-0616	ボルト Bolt	2	2		for MF & EF
11-6	3R3-63012-0	グリップ Grip	1	1		for MF & EF
11-7	3V1-63041-0	スロットルシャフト Throttle Shaft	1	1		for MF & EF
11-8	3H6-63048-0	ラバー、スロットルシャフト Rubber, Throttle Shaft	1	1		for MF & EF
11-9	3H6-63510-0	ブッシング、14-15.8-7 Bushing, 14-15.8-7	1	1		for MF & EF
11-10	921803-0518	スクリュー Screw	1	1		for MF & EF
11-11	3B2-63063-0	サポーター、スロットルシャフト Supporter, Throttle Shaft	1	1		for MF & EF
11-12	921513-0612	スクリュー Screw	1	1		for MF & EF
11-13	3V1-63035-0	フリクションピース Friction Piece	1	1		for MF & EF
11-14	3V1-63077-0	アジャストナット Adjust Nut	1	1		for MF & EF
11-15	3V1-63036-0	スプリング Spring	1	1		for MF & EF
11-16	910113-0625	ボルト Nut	1	1		for MF & EF
11-17	3V1-63600-0	スロットルワイヤ Throttle Cable	2	2		for MF & EF
11-18	3V9-72019-0	ラベル、スロットル Label, Throttle	1	1		for MF & EF
11-19	350-67154-0	プラスチックリベット、6.5 Plastic Rivet, 6.5	1	1		for MF & EF
11-20	3V1-63508-0	ブラケット、スロットルワイヤ Bracket, Throttle Cable	1	1		
11-21	910113-5612	ボルト Bolt	1	1		
11-22	3V1-63622-0	スロットルドラム Throttle Dram	1	1		
11-23	346-67114-0	スペーサ、6.2-9-15.7 Spacer, 6.2-9-15.7	1	1		
11-24	3R0-66308-0	ワッシャ、6.5-16-1.5 Washer, 6.5-16-1.5	1	1		
11-25	910113-0630	ボルト Bolt	1	1		
11-26	3V1-63617-0	スロットルロッド Throttle Rod	1	1		

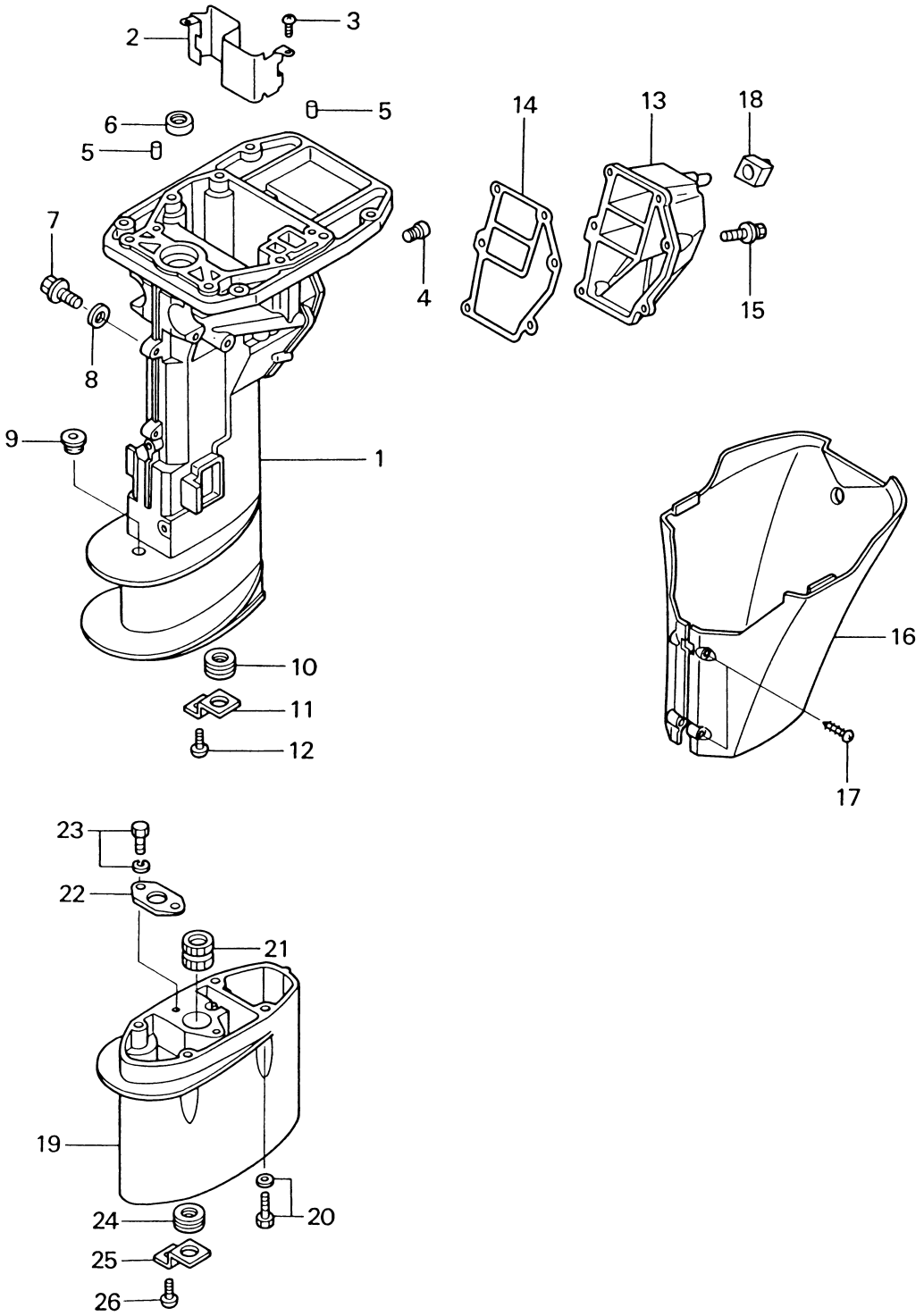


リモートコントロールパーツ  
**Fig. 12 REMOTE CONTROL PARTS**



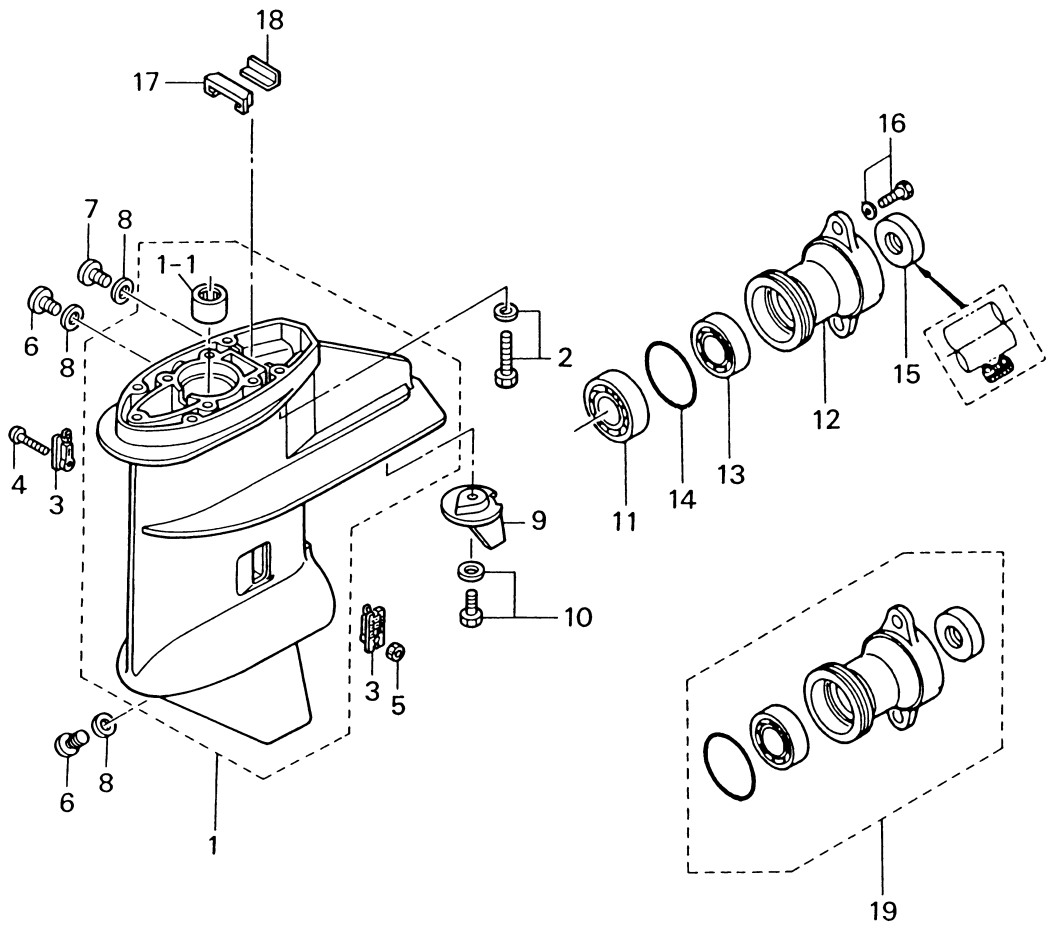
見出番号 Ref. No.	部品番号 Part No.	部 品 名 Description	個数 Q'ty			備 考 Remarks
			F 9.8 A	F 8 A		
12-1	3V1-83820-0	ケーブルクリップ Cable Clip	1	1		for EP
12-2	910113-0616	ボルト Bolt	2	2		or 910103-5616 for EP
12-3	930113-0600	ナット Nut	2	2		for EP
12-4	3B7-83715-0	ケーブルジョイント Cable Joint	2	2		for EP
12-5	353-83719-0	ワッシャ, 8.5-18-1.6 Washer, 8.5-18-1.6	2	2		for EP
12-6	951603-0800	Rピン, d=8 R-Pin, d=8	2	2		for EP
12-7	3V1-66128-0	シフトアーム Shift Arm	1	1		for EP
12-8	3V1-66142-0	ピボット Pivot	1	1		for EP
12-9	369-67105-0	ブッシング Bushing	1	1		for EP
12-10	338-67147-0	シールリング Seal Ring	1	1		for EP
12-11	941403-1400	ウエーブワッシャ, d=14 Wave Washer, d=14	1	1		for EP
12-12	910113-0612	ボルト Bolt	1	1		for EP
12-13	346-67115-0	ワッシャ, 6.5-21-1 Washer, 6.5-21-1	1	1		for EP
12-14	3V1-66134-0	ロッド, シフトレバー Rod, Shift Lever	1	1		for EP
12-15	3R0-83715-0	ケーブルジョイント Cable Joint	2	2		for EP
12-16	930106-0500	ナット Nut	2	2		for EP
12-17	353-83719-0	ワッシャ, 8.5-18-1.6 Washer, 8.5-18-1.6	2	2		for EP
12-18	951603-0800	Rピン, d=8 R-Pin, d=8	2	2		for EP
12-19	369-83830-2	ステアリングフックプレート Steering Hook Plate	1	1		for EP
12-20	910113-5830	ボルト Bolt	2	2		for EP
12-21	930113-0800	ナット Nut	2	2		for EP
12-22	3B7-84350-2	リモートコントロールボックス (RC5C) Remote Control Box (RC5C)	1	1		UNIQUE for EP

ドライブシャフトハウジング  
 DRIVE SHAFT HOUSING



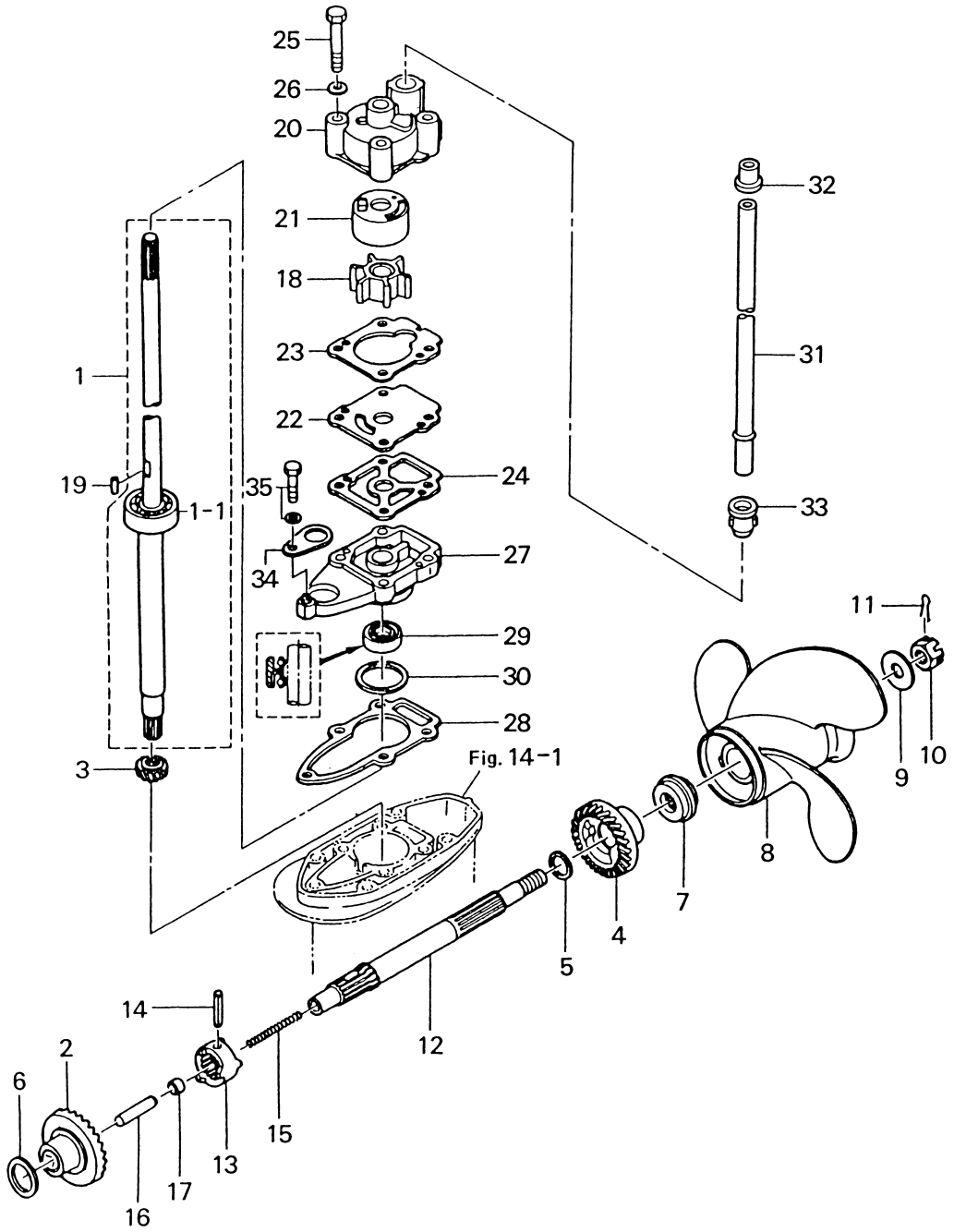
見出番号 Ref. No.	部品番号 Part No.	部 品 名 Description	個数 Q'ty			備 考 Remarks
			F 9.8 A	F 8 A		
13-1	3V1S61020-0	ドライブシャフトハウジング S Drive Shaft Housing "S"	1	1		Short
	3V1S61030-0	ドライブシャフトハウジング L Drive Shaft Housing "L"	1	1		Long
13-2	3V1-07440-0	ガイドプレート Guide Plate	1	1		
13-3	921503-6510	スクリュ Screw	2	2		
13-4	3H6-07257-0	エキゾーストプラグ Exhaust Plug	1	1		
13-5	345-01111-0	ノック、6-12 Knock, 6-12	2	2		
13-6	3B2-01215-0	オイルシール、12-28-5 Oil Seal, 12-28-5	1	1		
13-7	3R3-07405-1	ドレンボルト Bolt, Drain	1	1		
13-8	3R3-07406-0	ワッシャ、14.5-24-1 Washer, 14.5-24-1	1	1		
13-9	369-66043-1	グロメット Grommet	1	1		
13-10	3V1-65204-0	マウントラバー、13-2.5 Rubber Mount, 13-2.5	1	1		for Transom "S", "L"
13-11	3V1-65203-0	ロックプレート Lock Plate	1	1		for Transom "S", "L"
13-12	921513-0510	スクリュ Screw	1	1		for Transom "S", "L"
13-13	3V1-61208-0	カバー、アイドルポート Cover, Idle Port	1	1		
13-14	3V1-61220-0	ガスケット、アイドルポート Gasket, Idle Port	1	1		
13-15	910114-5620	ボルト Bolt	6	6		
13-16	3V1S61210-0	エプロン Apron	1	1		
13-17	3F3-02423-0	タッピングスクリュ、5-30 Tapping Screw, 5-30	2	2		
13-18	3V1-61212-0	グロメット、アイドルポート Grommet, Idle Port	1	1		
13-19	3B2S61110-2	エクステンションハウジング UL Extension Housing "UL"	1	1		for Transom "UL"
13-20	910113-5635	ボルト Bolt	4	4		for Transom "UL"
13-21	3B2-60003-0	ブッシング、ドライブシャフト Bushing, Drive Shaft	1	1		for Transom "UL"
13-22	3V1-64332-0	ストッパ、ブッシング Stopper, Bushing	1	1		for Transom "UL"
13-23	910103-6612	ボルト Bolt	2	2		for Transom "UL"
13-24	3V1-65204-0	マウントラバー、13-2.5 Rubber Mount, 13-2.5	1	1		for Transom "UL"
13-25	3V1-65203-0	ロックプレート Lock Plate	1	1		for Transom "UL"
13-26	921513-0510	スクリュ Screw	1	1		for Transom "UL"

ギヤケース  
GEAR CASE



見出番号 Ref. No.	部品番号 Part No.	部 品 名 Description	個数 Q'ty			備 考 Remarks
			F 9.8 A	F 8 A		
14-1	3V1S60000-0	ギヤケース Gear Case	1	1		
14-1-1	3V1-60211-0	* ニードルベアリング、15-21-16 Needle Bearing, 15-21-16	1	1		
14-2	910113-5635	ボルト Bolt	4	4		
14-3	3V1-60206-0	ウォーターストレナー Water Strainer	2	2		
14-4	921513-0430	スクリュ Screw	1	1		or 921503-0430
14-5	930406-0400	ナイロンナット、4P-0.7 Nylon Nut, 4P-0.7	1	1		
14-6	332-60005-2	オイルプラグ Oil Plug	2	2		
14-7	332-60005-2	ウォータープラグ Water Plug	1	1		
14-8	332-60006-0	ガスケット、8.1-15-1 Gasket, 8.1-15-1	3	3		
14-9	3V1-60217-0	トリムタブ Trim Tab	1	1		
14-10	910113-5616	ボルト Bolt	1	1		
14-11	9601-0-6204	ボールベアリング、6204 Ball Bearing, 6204	1	1		
14-12	3B2S60101-0	ハウジング、プロペラシャフト Housing, Propeller Shaft	1	1		
14-13	9601-0-6004	ボールベアリング、6004 Ball Bearing, 6004	1	1		
14-14	345-65015-0	Oリング、3.2-47 O-Ring, 3.2-47	1	1		
14-15	369-60111-0	オイルシール、15-28-10 Oil Seal, 15-28-10	1	1		
14-16	910113-5620	ボルト Bolt	2	2		
14-17	3V1-60041-0	ウォーターシールラバー Water Seal Rubber	1	1		
14-18	3V1-60042-0	ウォーターシールプレート Water Seal Plate	1	1		
14-19	3B2S60100-0	プロペラシャフトハウジングアッシー Propeller Shaft Housing Ass'y	1	1		

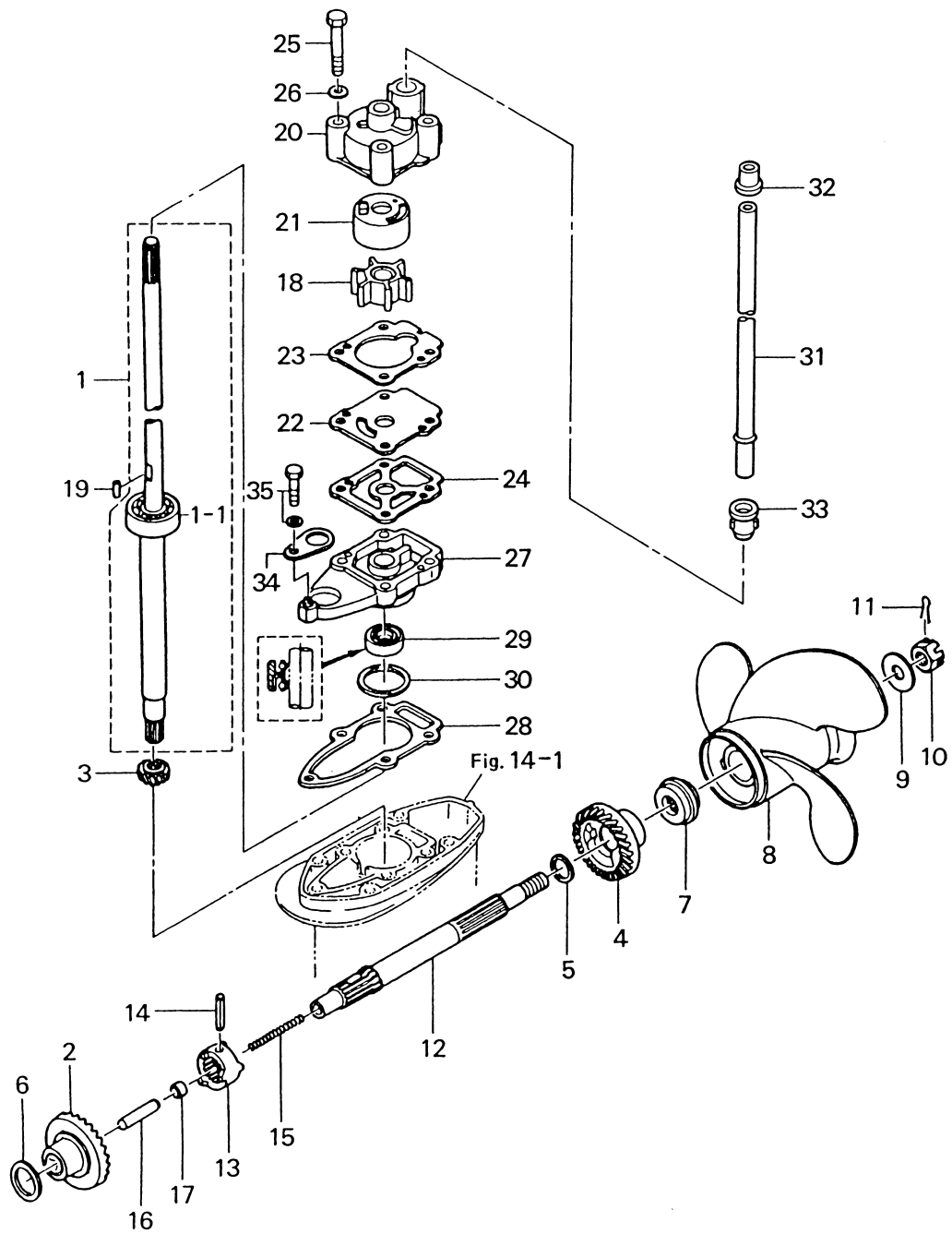
ドライブシステム&ウォーターポンプ  
**Fig. 15 DRIVE SYSTEM & WATER PUMP**



見出番号 Ref. No.	部品番号 Part No.	部 品 名 Description	個数 Q'ty			備 考 Remarks
			F 9.8 A	F 8 A		
15-1	3B2-64301-0	ドライブシャフト S Drive Shaft "S"	1	1		for Transom "S"
	3B2-64302-0	ドライブシャフト L Drive Shaft "L"	1	1		for Transom "L"
	3B2-64303-0	ドライブシャフト UL Drive Shaft "UL"	1	1		for Transom "UL"
15-1-1	9601-0-6301	* ホールヘアリング、6301 Ball Bearing, 6301	1	1		
15-2	3B2-64010-0	ヘベルギヤ A Bevel Gear "A"	1	1		
15-3	3B2-64020-0	ヘベルギヤ B Bevel Gear "B"	1	1		
15-4	3B2-64030-0	ヘベルギヤ C Bevel Gear "C"	1	1		
15-5	369-64032-0	ワッシャ、15.2-19-1.9 Washer, 15.2-19-1.9	1	1		
15-6	369-64014-0	シム、21-28-0.1 Shim, 21-28-0.1	AR	AR		
	369-64015-0	シム、21-28-0.15 Shim, 21-28-0.15	AR	AR		
15-7	3B2-64230-0	スラストホルダ、プロペラ Thrust Holder, Propeller	1	1		
15-8	3B2-64513-0	プロペラ (6.5)、3×216×165 Propeller (6.5), 3×8.5×6.5	1	1		
	3B2-67514-0	プロペラ (7)、3×226×178 Propeller (7), 3×8.9×7.0	1	1		8A Std. "L", "UL"
	3B2-64515-0	プロペラ (7.5)、3×216×190 Propeller (7.5), 3×8.5×7.5	1	1		
	3B2-64517-1	プロペラ F(8.5)、3×226×211 Propeller F(8.5), 3×8.9×8.3	1	1		9.8A Std. "L", "UL" 8A Std. "S"
	3B2-64518-0	プロペラ (9.5)、3×226×255 Propeller (9.5), 3×8.9×10.0	1	1		9.8A Std. "S"
15-9	369-64124-0	ワッシャ、10.5-28-2 Washer, 10.5-28-2	1	1		
15-10	369-64121-0	ナット、プロペラ Nut, Propeller	1	1		
15-11	951503-0318	スプリットピン、3-18 Split Pin, 3-18	1	1		
15-12	3V1-64211-0	プロペラシャフト Propeller Shaft	1	1		
15-13	3B2-64215-0	クラッチ Clutch	1	1		
15-14	301-64217-0	スプリングピン、3.5-28 Spring Pin, 3.5-28	1	1		
15-15	3V1-64221-0	スプリング、クラッチ Spring, Clutch	1	1		
15-16	369-64223-0	プッシュロッド、クラッチ Push Rod, Clutch	1	1		
15-17	3B2-64222-0	スプリングホルダ、クラッチ Spring Holder, Clutch	1	1		
15-18	3B2-65021-1	インペラ、ウォータポンプ Impeller, Water Pump	1	1		
15-19	3B2-65022-0	キー、ウォータポンプインペラ Key, Water Pump Impeller	1	1		
15-20	3B2-65016-0	ポンプケースアッパー Pump Case Upper	1	1		
15-21	3B2-65011-0	ライナ、ポンプケース Liner, Pump Case	1	1		
15-22	3B2-65025-0	ガイドプレート、ウォータポンプ Guide Plate, Water Pump	1	1		

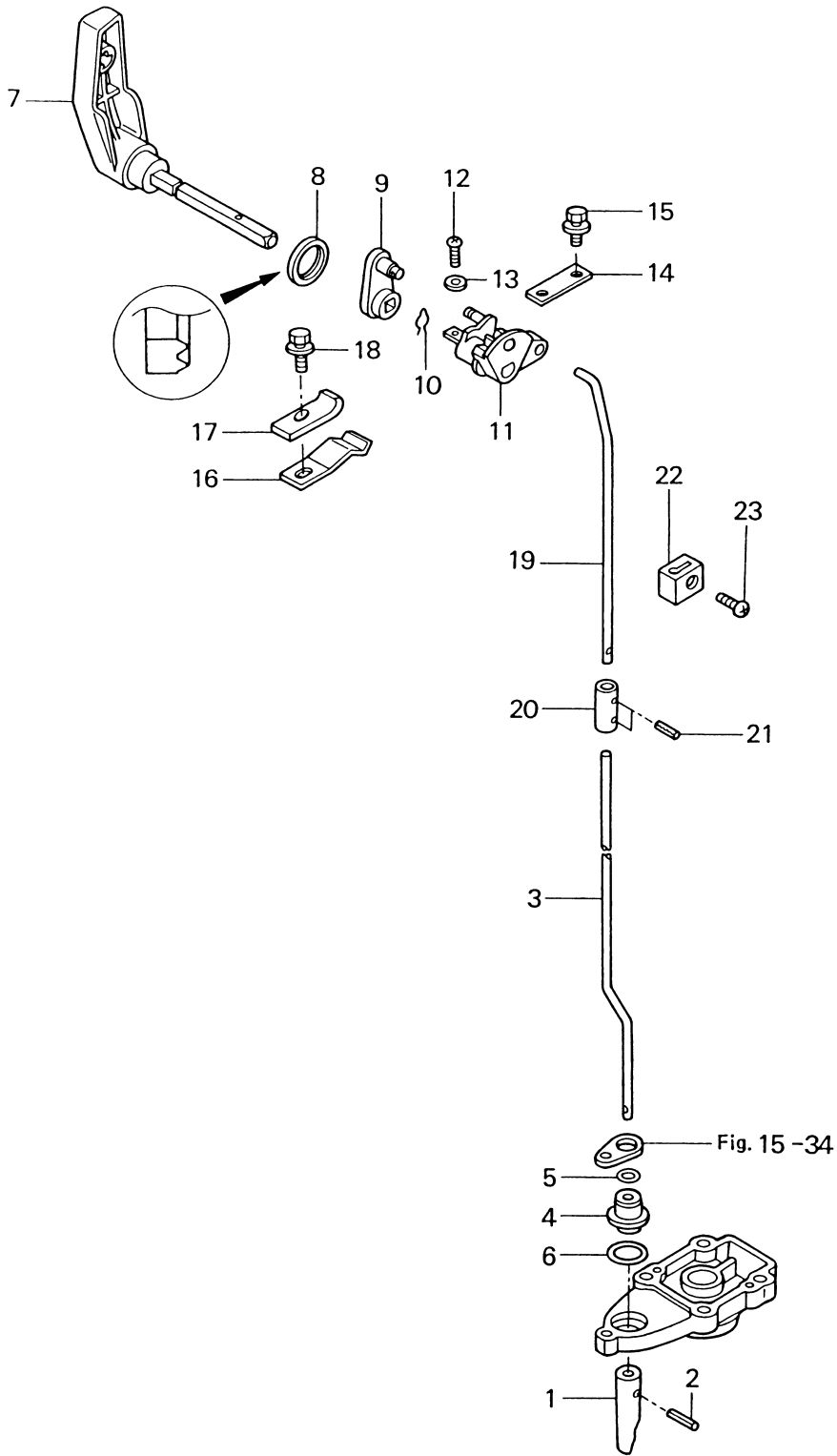


ドライブシステム&ウォータポンプ  
**Fig. 15 DRIVE SYSTEM & WATER PUMP**



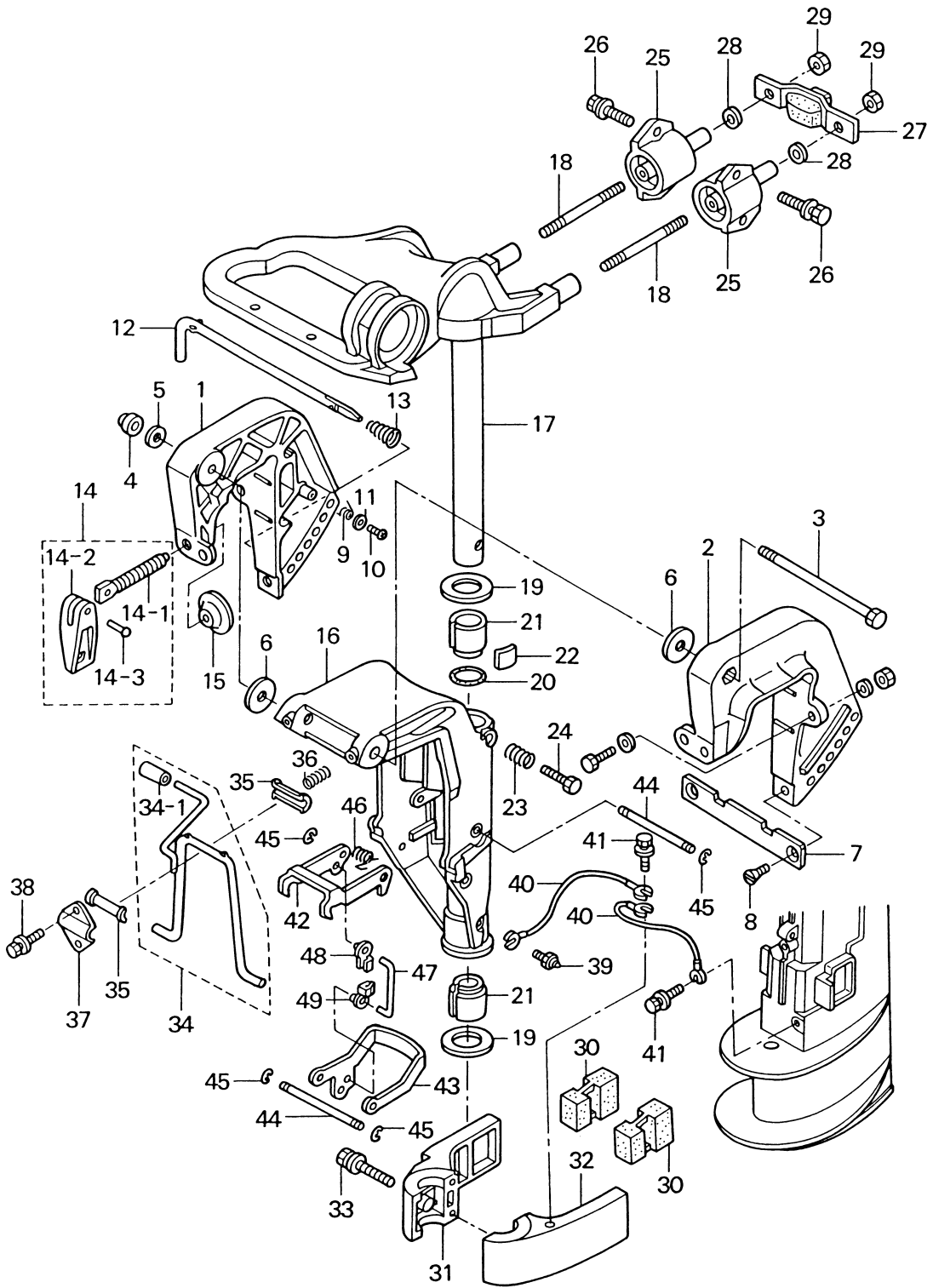
見出番号 Ref. No.	部品番号 Part No.	部 品 名 Description	個数 Q'ty		備 考 Remarks
			F 9.8 A	F 8 A	
15-23	3B2-65018-0	ガスケット、ポンプケース Gasket, Pump Case	1	1	
15-24	3B2-65029-0	ガスケット、ガイドプレート Gasket, Guide Plate	1	1	
15-25	916113-0650	ボルト Bolt	4	4	
15-26	940113-0600	ワッシャ Washer	4	4	
15-27	3B2-65017-0	ポンプケースロウ Pump Case Lower	1	1	
15-28	3B2-65020-0	ガスケット、ポンプケースロウ Gasket, Pump Case Lower	1	1	
15-29	309-60111-0	オイルシール、12-24-8 Oil Seal, 12-24-8	1	1	
15-30	3B2-64023-0	ギャップライナ、28-36.8 Gap Liner, 28-36.8	AR	AR	t=0.1, 0.15, 0.3
15-31	3V1-65100-0	ウォーターパイプ S Water Pipe "S"	1	1	for Transom "S"
	3V1-65110-0	ウォーターパイプ L Water Pipe "L"	1	1	for Transom "L"
	3V1-65120-0	ウォーターパイプ UL Water Pipe "UL"	1	1	for Transom "UL"
15-32	3V1-65206-0	シールアッパ、ウォーターパイプ Seal Upper, Water Pipe	1	1	
15-33	331-65014-0	シールロウ、ウォーターパイプ Seal Lower, Water Pipe	1	1	
15-34	369-66033-0	ストッパ、カムロッドブッシング Stopper, Cam Rod Bushing	1	1	
15-35	910113-5625	ボルト Bolt	1	1	

シフト  
SHIFT  
Fig. 16



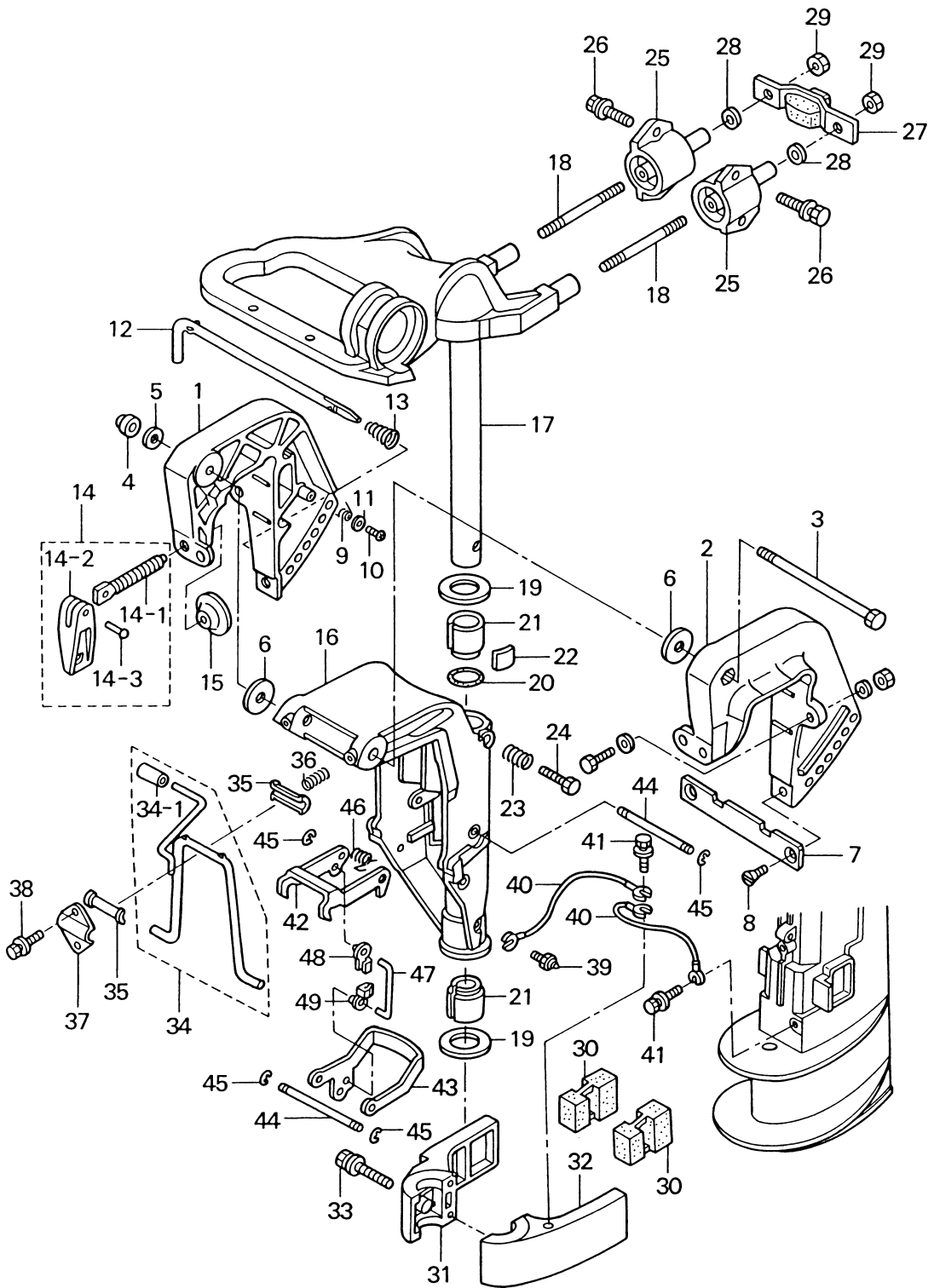
見出番号 Ref. No.	部品番号 Part No.	部 品 名 Description	個数 Q'ty			備 考 Remarks
			F 9.8 A	F 8 A		
16-1	369-66011-0	クラッチカム Clutch Cam	1	1		
16-2	951403-0310	スプリングピン、3-10 Spring Pin, 3-10	1	1		
16-3	3V1-66012-0	カムロッド S Cam Rod "S"	1	1	for Transom "S"	
	3V1-66013-0	カムロッド L Cam Rod "L"	1	1	for Transom "L"	
	3V1-66014-0	カムロッド UL Cam Rod "UL"	1	1	for Transom "UL"	
16-4	369-66031-0	ブッシング、カムロッド Bushing, Cam Rod	1	1		
16-5	369-66021-1	Oリング、2.5-4.9 O-Ring, 2.5-4.9	1	1		
16-6	332-66032-0	Oリング、2.4-15.4 O-Ring, 2.4-15.4	1	1		
16-7	3V1-66110-0	シフトレバー Shift Lever	1	1		
16-8	3V1-66187-0	シールリング、23-29-3.7 Seal Ring, 23-29-3.7	1	1		
16-9	3V1-66129-0	シフトレバー (EP) Shift Lever (EP)	1	1		
16-10	951703-0800	スナップリテーナ、d=8 Snap Retainer, d=8	1	1		
16-11	3V1-66225-0	シフトロッドレバー Shift Rod Lever	1	1		
16-12	921503-0414	スクリュー Screw	1	1		
16-13	940103-0400	ワッシャ Washer	1	1		
16-14	3V1-66145-0	ホルダ、シフトレバー Holder, shift Lever	1	1		
16-15	910113-5612	ボルト Bolt	2	2		
16-16	3B2-66113-0	ストッパ、シフトレバー Stopper, Shift Lever	1	1		
16-17	3C8-66116-0	プレート、シフトレバーストッパ Plate, Shift Lever Stopper	1	1		
16-18	910113-5612	ボルト Bolt	1	1		
16-19	3V1-66211-0	シフトロッド Shift Rod	1	1		
16-20	3V1-66241-0	ジョイント、シフトロッド Joint, Shift Rod	1	1		
16-21	951403-0310	スプリングピン、3-10 Spring Pin, 3-10	2	2		
16-22	3V1-66302-0	ジョイント、リバースロックリンク Joint, Reverse Lock Link	1	1		
16-23	921513-0612	スクリュー Screw	1	1		

Fig. 17  
 ブラケット  
 BRACKET



見出番号 Ref. No.	部品番号 Part No.	部 品 名 Description	個数 Q'ty		備 考 Remarks
			F 9.8 A	F 8 A	
17-1	3V1S62112-0	スターンブラケット ライト Stern Bracket Right	1	1	Clamp Bracket Starboard
17-2	3V1S62113-0	スターンブラケット レフト Stern Bracket Left	1	1	Clamp Bracket Port
17-3	309-62115-2	ボルト、8-122 Bolt, 8-122	1	1	
17-4	930446-0800	ナイロンナット、8-P1.25 Nylon Nut, 8-P1.25	1	1	
17-5	940113-0800	ワッシャ Washer	1	1	
17-6	307-62116-1	ワッシャ、8.5-28-1 Washer, 8.5-28-1	2	2	
17-7	3B2-62118-0	ディスタンスプレート Distance Plate	1	1	
17-8	921613-0612	スクリュー Screw	2	2	
17-9	369-62146-1	スプリング、スターンブラケット Spring, Stern Bracket	1	1	
17-10	920703-0406	スクリュー Screw	1	1	
17-11	369-62147-0	ワッシャ、4.3-16-1.5 Washer, 4.3-16-1.5	1	1	
17-12	350-62121-1	スラストロッド Thrust Rod	1	1	
17-13	369-62122-2	スプリング、スラストロッド Spring, Thrust Rod	1	1	
17-14	3M3S62100-0	クランプ スクリューアッシー Clamp Screw Ass'y	2	2	
17-14-1	398-62103-0	* クランプ スクリュー * Clamp Screw	2	2	
17-14-2	332S62102-1	* ハンドル、クランプ スクリュー * Handle, Clamp Screw	2	2	
17-14-3	3C8-62104-1	* リベット、3-22 * Rivet, 3-22	2	2	
17-15	332-62101-0	パッド、クランプ スクリュー Pad, Clamp Screw	1	1	
17-16	3V1S62310-0	スイベルブラケット Swivel Bracket	1	1	
17-17	3V1S62010-0	ステアリングシャフト Steering Shaft	1	1	
17-18	3V1-61313-0	スタッドボルト Stud Bolt	2	2	
17-19	350-62423-0	スラストプレート、22-44-2 Thrust Plate, 22-44-2	2	2	
17-20	350-62415-0	Oリング、3.5-22 O-Ring, 3.5-22	1	1	
17-21	350-62417-0	ブッシング、24-30-30 Bushing, 24-30-30	2	2	
17-22	345-62441-0	フリクションプレート、ブラケット Friction Plate, Bracket	1	1	
17-23	346-62421-1	スプリング、フリクションプレート Spring, Friction Plate	1	1	
17-24	910113-0830	ボルト Bolt	1	1	
17-25	3V1-61301-0	マウントラバーアッパー Rubber Mount Upper	2	2	
17-26	910113-0830	ボルト Bolt	4	4	
17-27	3V1-61333-0	ダンパーアッパー Damper Upper	1	1	

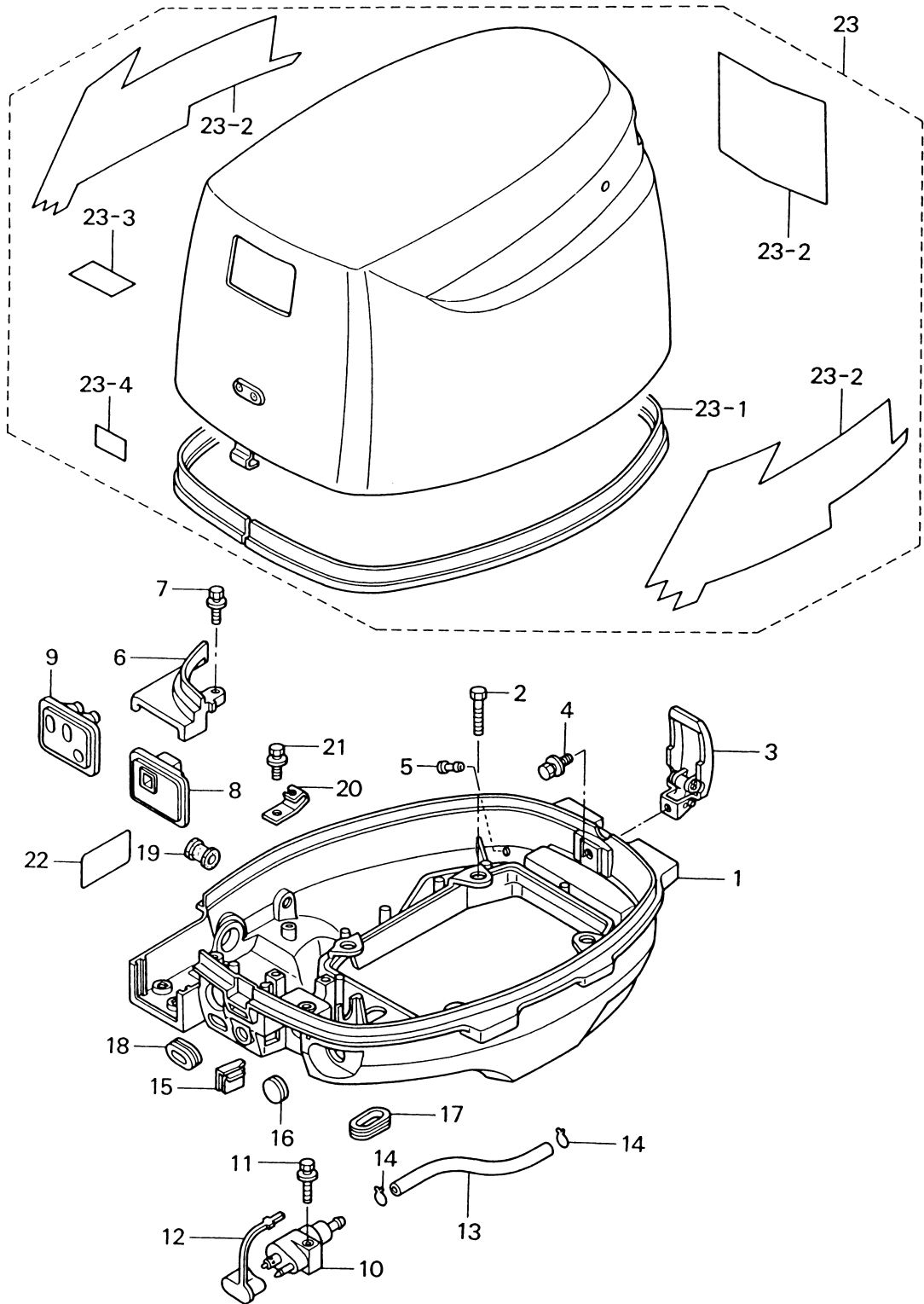
Fig. 17  
 ブラケット  
 BRACKET



見出番号 Ref. No.	部品番号 Part No.	部 品 名 Description	個数 Q'ty			備 考 Remarks
			F 9.8 A	F 8 A		
17-28	940113-0800	ワッシャ Washer	2	2		
17-29	930113-0800	ナット Nut	2	2		
17-30	3V1-61302-0	マウントラバーローワ Rubber Mount Lower	2	2		
17-31	3V1S61401-0	マウントブラケットライト Mount Bracket Right	1	1		Starboard
17-32	3V1S61402-0	マウントブラケットレフト Mount Bracket Left	1	1		Port
17-33	910113-5652	ボルト Bolt	2	2		
17-34	3B2S62431-3	チルトストッパ Tilt Stopper	1	1		
17-34-1	369-62433-1	* グリップ、チルトストッパ Grip, Tilt Stopper	1	1		
17-35	393-62437-0	ブッシング、チルトストッパ Bushing, Tilt Stopper	2	2		
17-36	369-66112-1	スプリング Spring	1	1		
17-37	369-62439-1	セットプレート、チルトストッパ Set Plate, Tilt Stopper	1	1		
17-38	910113-5612	ボルト Bolt	2	2		
17-39	344-67177-0	グリスニップル Grease Nipple	1	1		
17-40	3A3-62396-0	アースワイヤ Ground Cable	2	2		L=110
17-41	910113-5612	ボルト Bolt	2	2		
17-42	3V1-66322-0	リバースロック Reverse Lock	1	1		
17-43	3V1-66313-0	リバースロックアーム Reverse Lock Arm	1	1		
17-44	3B2-66321-1	シャフト、リバースロック Shaft, Reverse Lock	2	2		
17-45	945303-0500	E リング、d=5 E-Ring, d=5	4	4		
17-46	3B2-66315-0	スプリング、リバースロック Spring, Reverse Lock	1	1		
17-47	3V1-66305-0	リンク、リバースロック Link, Reverse Lock	1	1		
17-48	3C8-63733-0	ロッドスナップ、5-3 Rod Snap, 5-3	1	1		
17-49	3K9-05223-0	ロッドスナップ、4-2 Rod Snap, 4-2	1	1		



Fig. 18 カウル  
COWL



見出番号 Ref. No.	部品番号 Part No.	部 品 名 Description	個数 Q'ty			備 考 Remarks
			F 9.8 A	F 8 A		
18-1	3V1S67100-0	ボトムカウル Bottom Cowl	1	1		
18-2	910113-5625	ボルト Bolt	4	4		
18-3	3V1-67120-0	カウルラッチ Cowl Latch	1	1		
18-4	910113-5612	ボルト Bolt	1	1		
18-5	353-01138-0	ウォーターニップル Water Nipple	1	1		
18-6	3V1S67481-0	ブラケット、シフトレバーカバー Bracket, Shift Lever Cover	1	1		
18-7	910113-0616	ボルト Bolt	1	1		
18-8	3V1-63621-0	グロメット Grommet	1	1		for MF & EF
18-9	3V1-83732-0	グロメット Grommet	1	1		for EP
18-10	394-70260-0	フュエルコネクタ (エンジン、メール) Fuel Connector (Engine, Male)	1	1		
18-11	910113-5625	ボルト Bolt	1	1		
18-12	3H6-70262-0	プロテクタ、フュエルコネクタ Protector, Fuel Connector	1	1		
18-13	98AB-5-0330	ホース Hose	1	1		
18-14	338-02215-0	クリップ φ10 Clip φ10	2	2		
18-15	3V1-63624-0	グロメット Grommet	1	1		Throttle cable
18-16	345-67117-0	グロメット、17-2.7 Grommet, 17-2.7	1	1		for MF & EP
18-17	3R3-66226-0	グロメット、シフトロッド Grommet, Shift Rod	2	2		
18-18	3R3-67162-0	グロメット、バッテリーコード Grommet, Battery Cord	1	1		
18-19	3B2-67187-0	グロメット Grommet	1	1		for MF & EF
18-20	3V1-69000-0	ブラケット、スタータロックケーブル Bracket, Starter Lock Cable	1	1		
18-21	910113-5612	ボルト Bolt	1	1		
18-22	3H6-67572-0	ラベル、ストーリッジ Label, Storage	1	1		
18-23	3V2S67630-0	トップカウル Top Cowl	1	1		UNIQUE
18-23-1	3V1-67501-0	* シールラバー、トップカウル * Seal Rubber, Top Cowl	1	1		
18-23-2	3V2S87801-0	* デカールセット * Decal Set	1	—		UNIQUE
	3V1S87801-0	* デカールセット * Decal Set	—	1		UNIQUE
18-23-3	3R0-72180-0	* コーシヨシラベル A * Caution Label "A"	1	1		
18-23-4	3H6-76199-0	* ラベル、オイルプレッシャ * Label, Oil Pressure	1	1		

Fig. 19      フュエルタンク  
 FUEL TANK

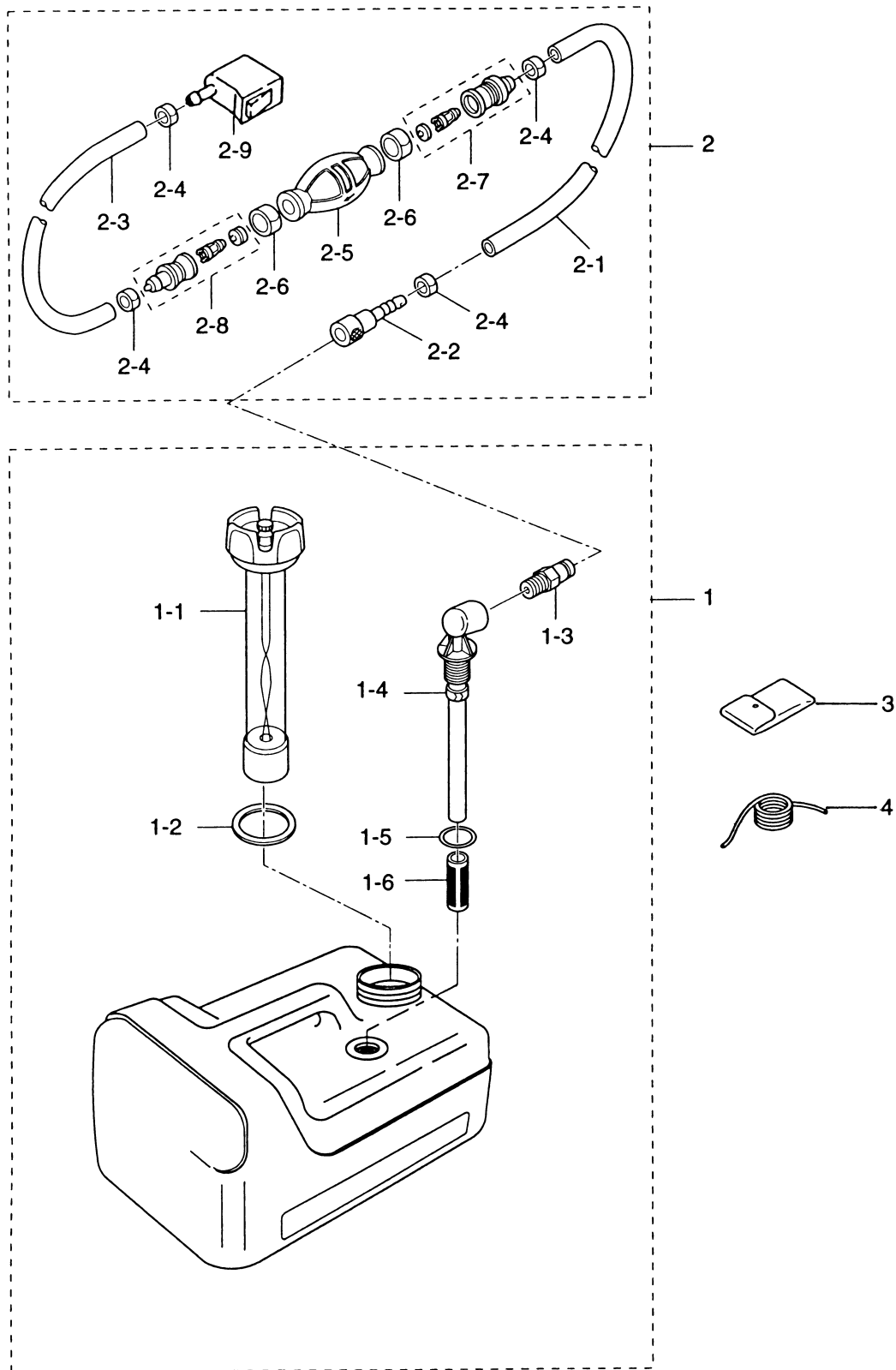
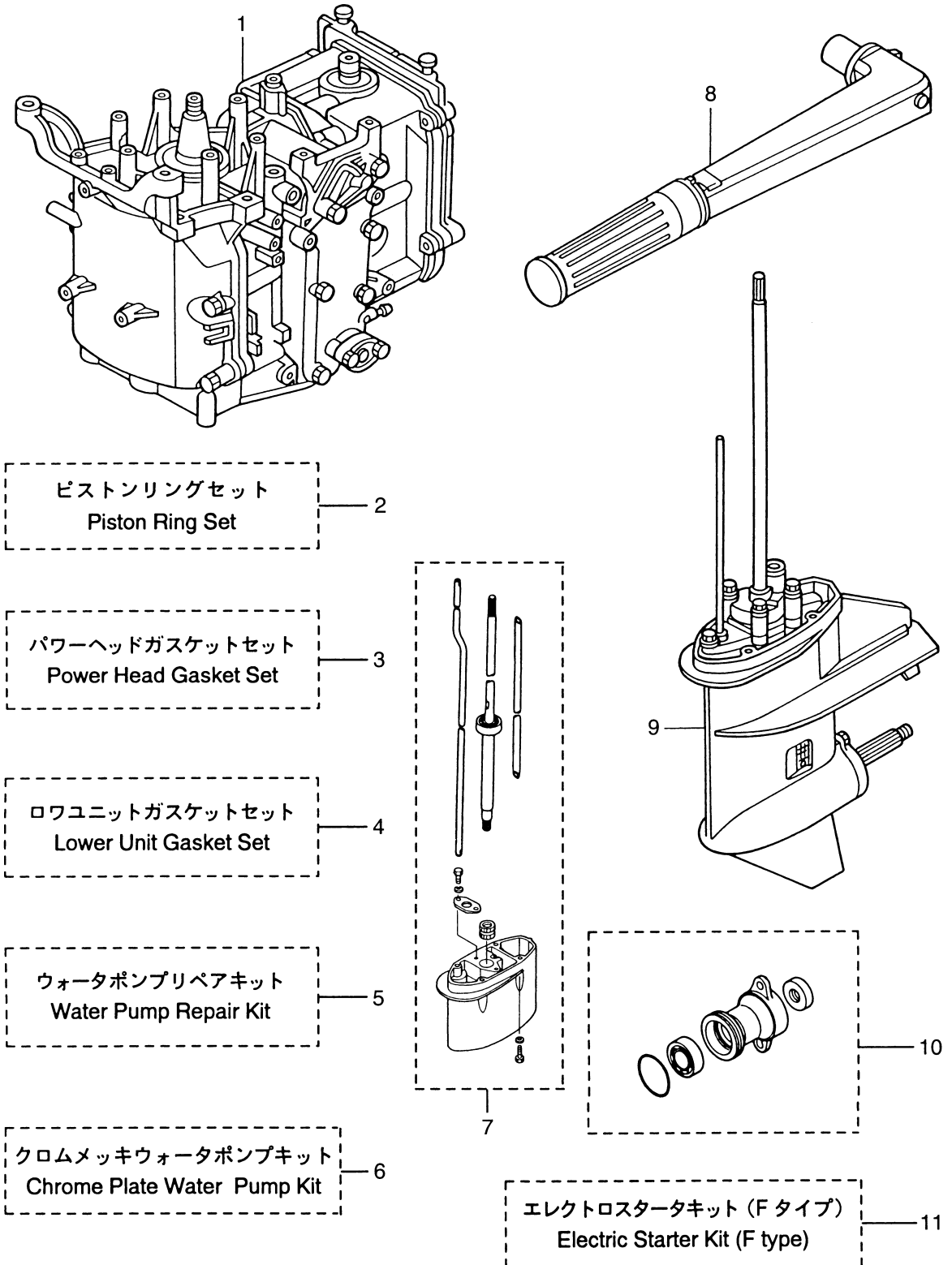


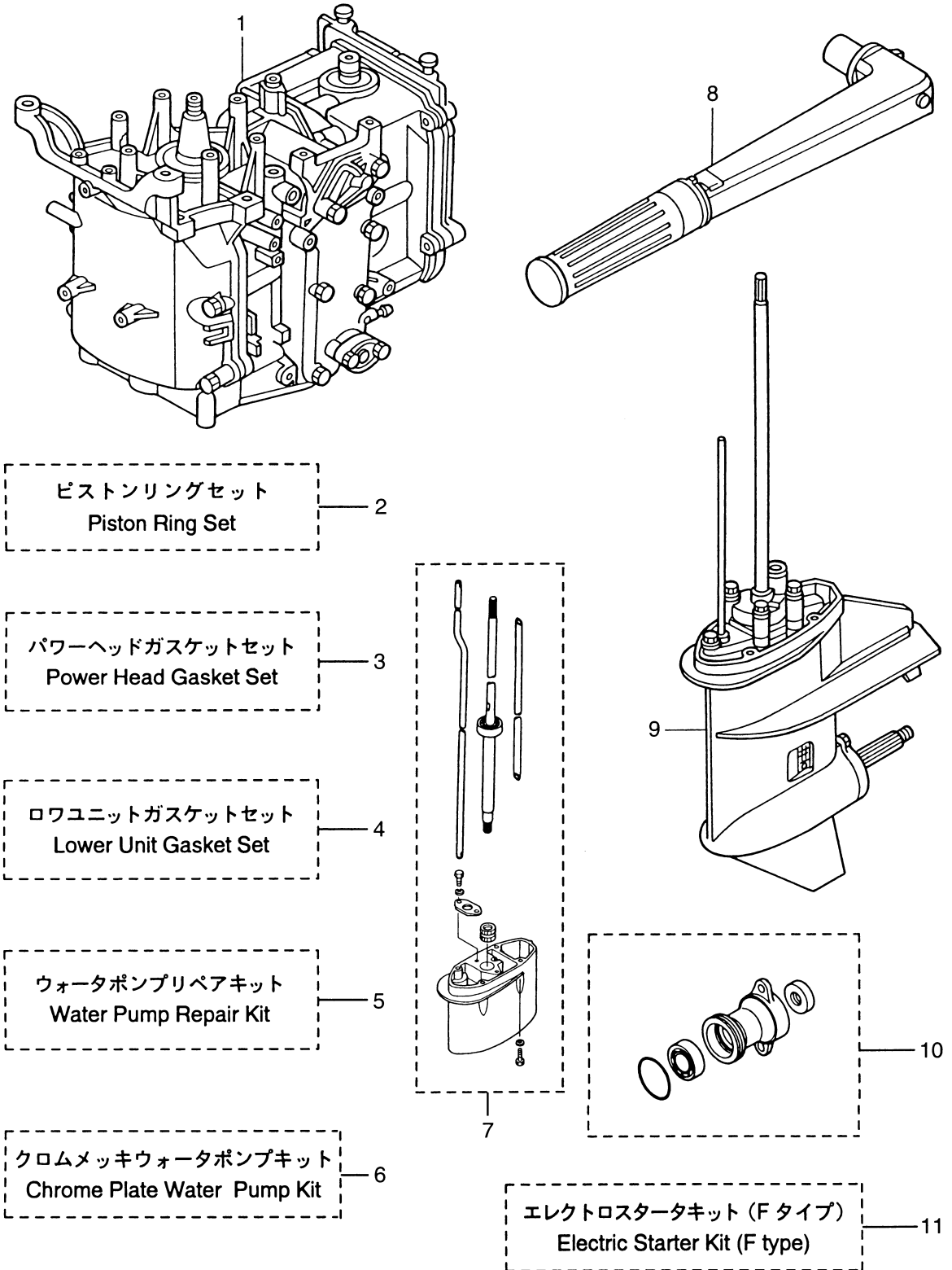


Fig. 20 アッセンブリ、キット  
ASSEMBLY, KIT



見出番号 Ref. No.	部品番号 Part No.	部 品 名 Description	個数 Q'ty		備 考 Remarks
			F 9.8 A	F 8 A	
20-1	3V1B87100-0	エンジンショートブロック Engine Short Block	1	1	
20-2	3V1-87123-0	ピストンリングセット (STD) Piston Ring Set (STD)	1 set	1 set	
	3V1-00011-0	* ピストンリングトップ * Piston Ring Top	2	2	
	3V1-00012-0	* ピストンリング 2nd * Piston Ring 2nd	2	2	
	3V1-00013-0	* ピストンリング オイル * Piston Ring Oil	2	2	
20-2	3V1-87124-0	ピストンリングセット (0.5mm O/S) Piston Ring Set (0.5mm O/S)	1 set	1 set	
	3V1-00014-0	* ピストンリングトップ (0.5mm O/S) * Piston Ring Top (0.5mm O/S)	2	2	
	3V1-00015-0	* ピストンリング 2nd (0.5mm O/S) * Piston Ring 2nd (0.5mm O/S)	2	2	
	3V1-00016-0	* ピストンリング オイル (0.5mm O/S) * Piston Ring Oil (0.5mm O/S)	2	2	
20-3	3V1-87121-0	パワーヘッドガスケットセット Power Head Gasket Set	1 set	1 set	
	3V1-01005-0	* ガスケット、シリンダヘッド * Gasket, Cylinder Head	1	1	
	3V1-01024-0	* ガスケット、ヘッドカバー * Gasket, Head Cover	1	1	
	3R0-07422-0	* O-Ring, 3.1-24.4 * O-Ring, 3.1-24.4	1	1	Filler Cap
	3V1-02305-0	* ガスケット、エキゾーストカバー * Gasket, Exhaust Cover	1	1	
	346-01032-0	* ガスケット、サーモスタット * Gasket, Thermostat	1	1	
	3R3-01144-0	* ガスケット、アノードキャップ * Gasket, Anode Cap	1	1	
	3V1-01303-0	* ガスケット、エンジンベース * Gasket, Engine Base	1	1	
	3V1-00121-0	* オイルシール、30-45-8 * Oil Seal, 30-45-8	2	2	Crankshaft
	3V1-02104-0	* ガスケット、インテークマニホールド * Gasket, Intake Manifold	1	1	
	3V1-02011-0	* ガスケット、キャブレタ * Gasket, Carburetor	2	2	
	3V1-02012-0	* O-Ring, 2.4-35.2 * O-Ring, 2.4-35.2	1	1	Carburetor
	3H6-07422-0	* O-Ring, 2.62-18.72 * O-Ring, 2.62-18.72	1	1	Fuel Pump
	3V1-07653-0	* ガスケット、オイルポンプ * Gasket, Oil Pump	1	1	
	3H8-07025-0	* オイルシール、18-35-8 * Oil Seal, 18-35-8	1	1	Camshaft
	3B2-01215-0	* オイルシール、12-28-5 * Oil Seal, 12-28-5	1	1	Drive Shaft

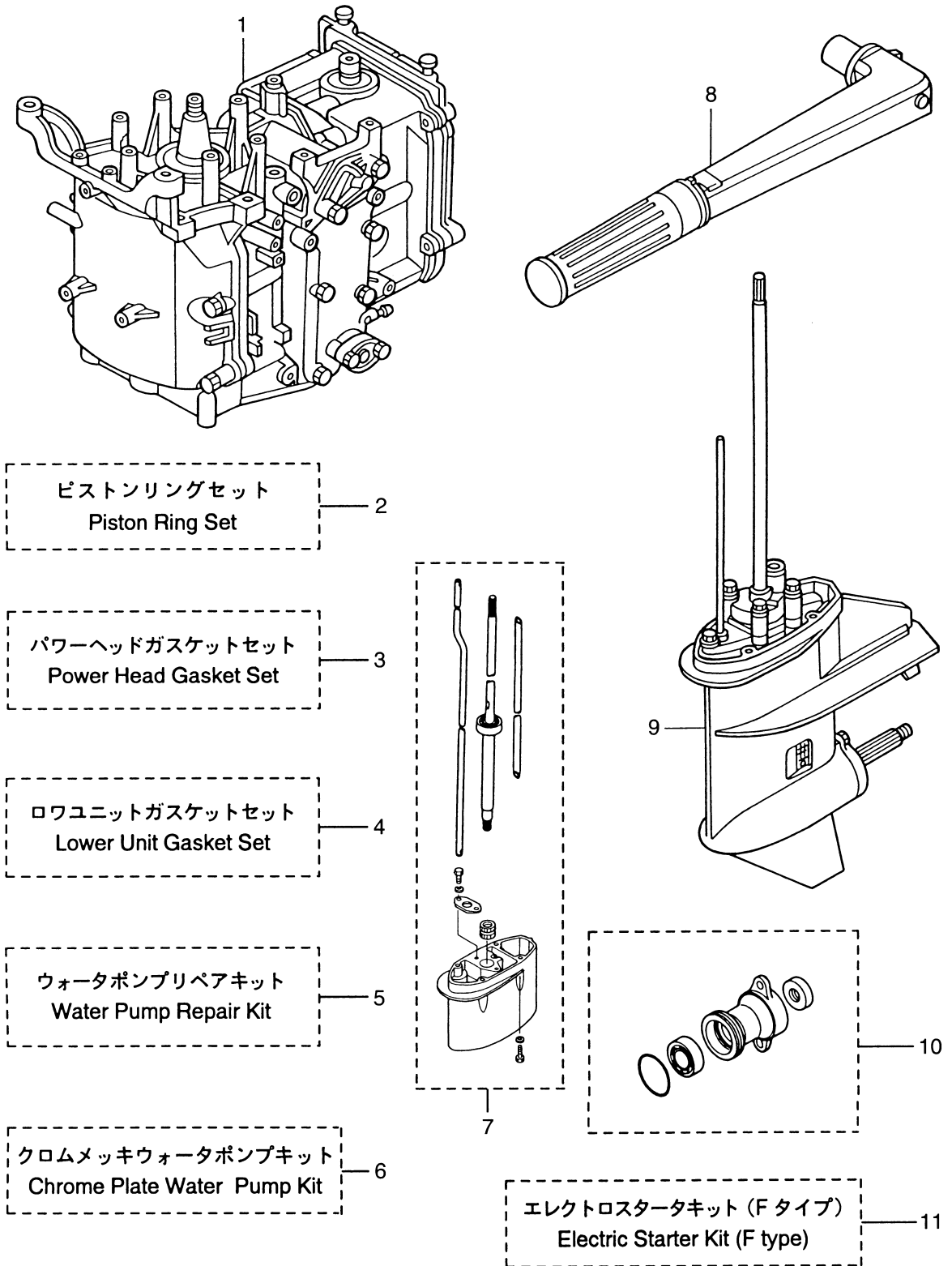
Fig. 20 アッセンブリ、キット  
ASSEMBLY, KIT



見出番号 Ref. No.	部品番号 Part No.	部 品 名 Description	個数 Q'ty		備 考 Remarks
			F 9.8 A	F 8 A	
20-4	3B2-87321-0	ロウユニット、ガスケットセット * Lower Unit Gasket Set	1 set	1 set	
	332-60006-0	ガスケット、8.2-14-1 * Gasket, 8.2-14-1	3	3	
	345-65015-0	Oリング、3.2-47 * O-Ring, 3.2-47	1	1	Propeller Shaft
	369-60111-0	オイルシール、15-28-10 * Oil Seal, 15-28-10	1	1	Propeller Shaft
	3B2-65018-0	ガスケット、ポンプケース * Gasket, Pump Case	1	1	
	3B2-65029-0	ガスケット、ガイドプレート * Gasket, Guide Plate	1	1	
	3B2-65020-0	ガスケット、ポンプケースロウ * Gasket, Pump Case Lower	1	1	
	309-60111-0	オイルシール、12-24-8 * Oil Seal, 12-24-8	1	1	Pump Case Lower
	369-66021-1	Oリング、2.5-4.9 * O-Ring, 2.5-4.9	1	1	Busing, Cam Rod
	332-66032-0	Oリング、2.4-15.4 * O-Ring, 2.4-15.4	1	1	Busing, Cam Rod
	3B2-61012-0	ガスケット、ドライブシャフトハウジング * Gasket, Drive Shaft Housing	1	1	Don't Use for 4-stroke Engine
	3B2-02312-0	ガスケット、エキゾーストパイプ * Gasket, Exhaust Pipe	1	1	Don't Use for 4-stroke Engine
20-5	3B2-87322-0	ウォーターポンプリペアキット Water Pump Repair Kit	1 set	1 set	
	3B2-65021-1	インペラ、ウォーターポンプ * Impeller, Water Pump	1	1	
	3B2-65022-0	キー、ウォーターポンプインペラ * Key, Water Pump Impeller	1	1	
	3B2-65011-0	ライナ、ポンプケース * Liner, Pump Case	1	1	
	3B2-65018-0	ガスケット、ポンプケース * Gasket, Pump Case	1	1	
	3B2-65025-0	ガイドプレート、ウォーターポンプ * Guide Plate, Water Pump	1	1	
	3B2-65029-0	ガスケット、ガイドプレート * Gasket, Guide Plate	1	1	
	3B2-65020-0	ガスケット、ポンプケースロウ * Gasket, Pump Case Lower	1	1	
	916113-0650	ボルト * Bolt	4	4	or 910103-0650
	940113-0600	ワッシャ * Washer	4	4	or 940103-0600
20-6	3B2-65231-0	クロムメッキウォーターポンプキット Chrome Plate Water Pump Kit	1 set	1 set	
	3B2-65021-1	インペラ、ウォーターポンプ * Impeller, Water Pump	1	1	
	3B2-65238-0	ライナ、ポンプケース * Liner, Pump Case	1	1	
	3B2-65239-0	ガイドプレート、ウォーターポンプ * Guide Plate, Water Pump	1	1	
	3B2-65018-0	ガスケット、ポンプケース * Gasket, Pump Case	1	1	
	3B2-65029-0	ガスケット、ガイドプレート * Gasket, Guide Plate	1	1	

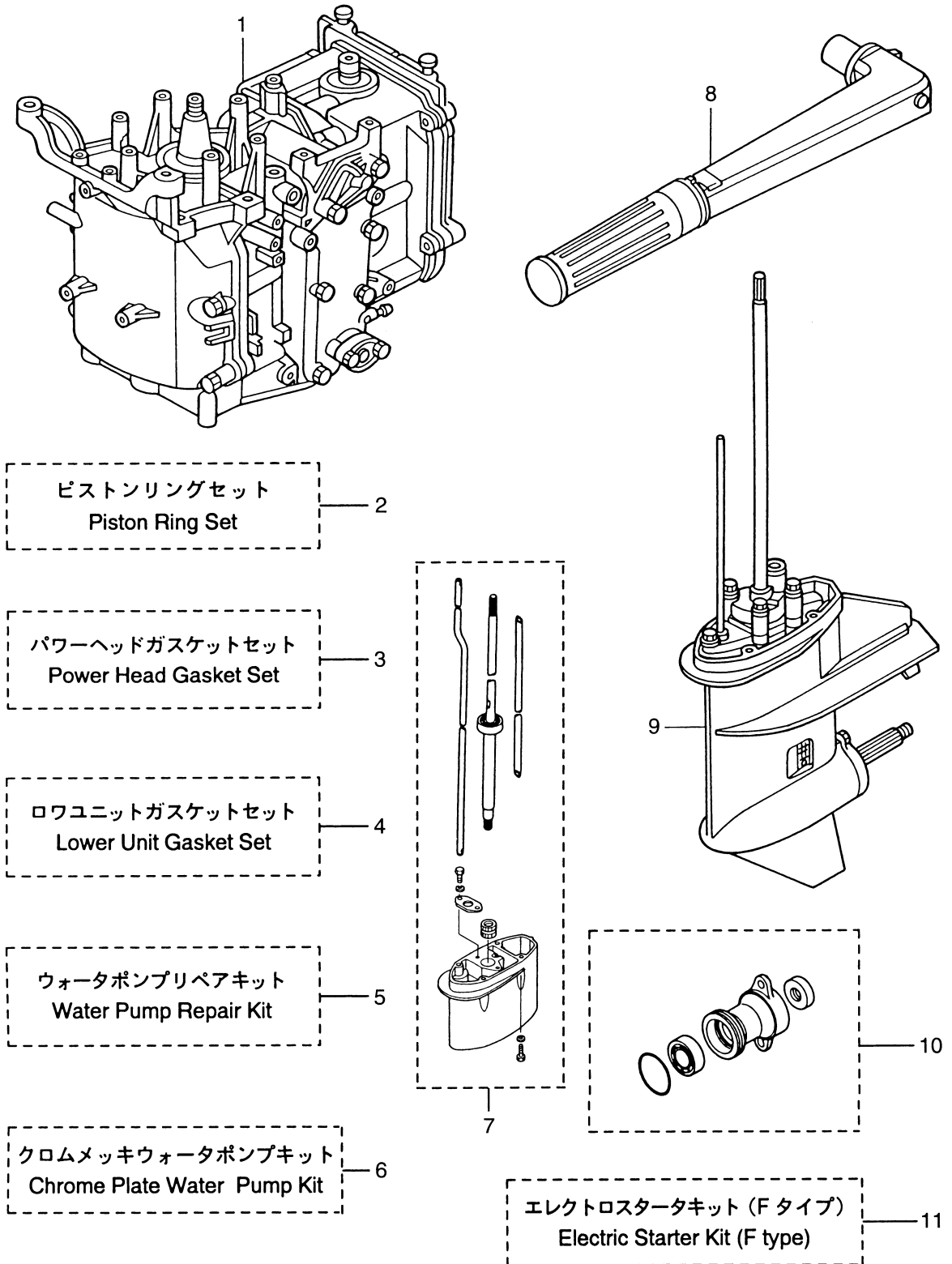


Fig. 20 アッセンブリ、キット  
ASSEMBLY, KIT



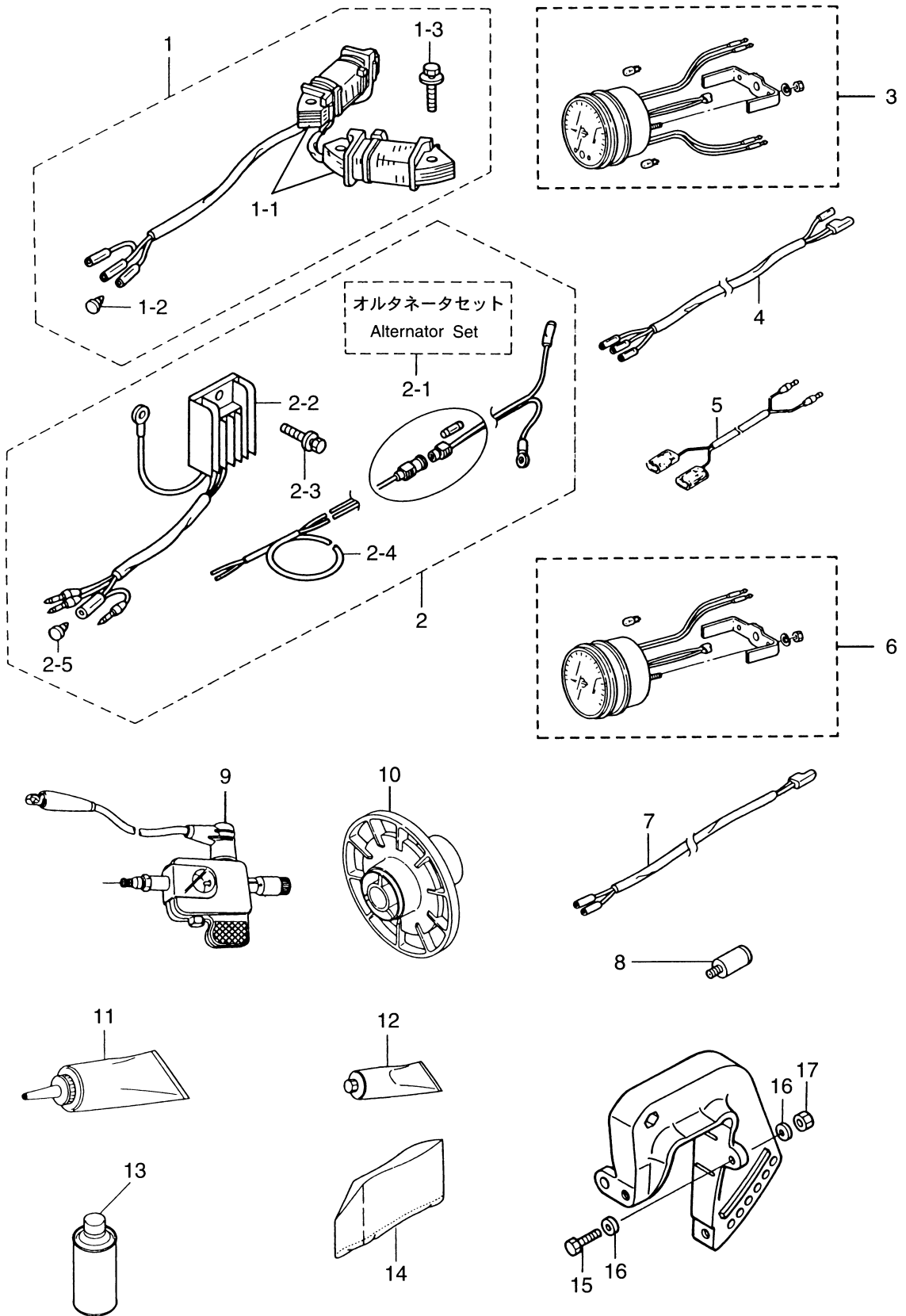
見出番号 Ref. No.	部品番号 Part No.	部 品 名 Description	個数 Q'ty		備 考 Remarks
			F 9.8 A	F 8 A	
20-7	3V1S87314-1	エクステンションハウジングキット UL Extension Housing Kit "UL"	1 set	1 set	for Transom "UL"
	3B2S61110-2	* エクステンションハウジング UL Extension Housing "UL"	1	1	
	910113-5635	* ホルト Bolt	4	4	
	3B2-60003-0	* フッティング、ドライブシャフト Busing, Drive Shaft	1	1	
	3V1-64332-0	* ストップ Stopper	1	1	
	910103-6612	* ホルト Bolt	2	2	
	3B2-64303-0	* ドライブシャフト UL Drive Shaft "UL"	1	1	
	3V1-66014-0	* カムロッド UL Cam Rod "UL"	1	1	
	3V1-65120-0	* ウォータパイプ UL Water Pipe "UL"	1	1	
20-8	3V1S63003-0	* ハンドルアッシー Handle Ass'y	1	1	
20-9	3V1S87301-0	ロウユニットアッシー S Lower Unit Ass'y "S"	1	1	for transom "S"
	3V1S87302-0	ロウユニットアッシー L Lower Unit Ass'y "L"	1	1	for transom "L"
20-10	3B2S60100-0	プロペラシャフトハウジングアッシー Propeller Shaft Housing Ass'y	1	1	
20-11	3V1-76300-0	エレクトリックスタータキット (F タイプ) Electric Starter Kit ("F" Type)	1 set	1 set	
	3V1-06091-0	* フライホイールカップ Flywheel Cup	1	1	with Ring Gear
	3V1-06023-0	* オルタネータ Alternator	1	1	
	3A3-76037-0	* プラグ B、ケーブルターミナル Plug "B", Cable Terminal	3	3	
	910113-5630	* ホルト Bolt	4	4	or 910103-5630
	3V1-06900-0	* エレクトリックブラケット Electric Bracket	1	1	
	3T5-06920-0	* マウントラバー、8.5-18-7 Rubber Mount, 8.5-18-7	3	3	
	3R0-66308-0	* ワッシャ、6-16-1.5 Washer, 6-16-1.5	6	6	or 3C8-66308-0
	3B7-06305-0	* マウントラバー、9-16-4.3 Rubber Mount, 9-16-4.3	3	3	
	3A0-76079-0	* カラー、6.2-9-7.4 Collar, 6.2-9-7.4	3	3	
	910113-0620	* ホルト Bolt	3	3	
	350-76010-0	* スタータモーター Starter Motor	1	1	
	910103-5825	* ホルト Bolt	4	4	

Fig. 20 アッセンブリ、キット  
ASSEMBLY, KIT





オプションパーツ  
**Fig. 21** **OPTIONAL PARTS**



見出番号 Ref. No.	部品番号 Part No.	部 品 名 Description	個数 Q'ty		備 考 Remarks
			F 9.8 A	F 8 A	
21-1	3V1-06128-0	オルタネータセット Alternator Set	1 set	1 set	for MF
21-1-1	3V1-06023-0	* オルタネータ Alternator	1	1	
21-1-3	3A3-76037-0	* フラグ B、ケーブルターミナル Plug "B", Cable Terminal	1	1	
21-1-3	910113-5630	* ホルト Bolt	4	4	or 910103-5630
21-2	3V1-76160-0	レクチファイヤキット Rectifier Kit	1 set	1 set	
21-2-1	3V1-06128-0	* オルタネータセット Alternator Set	set	set	
21-2-2	3V1-76065-0	* レクチファイヤ Rectifier	1	1	
21-2-3	910113-5625	* ホルト Bolt	1	1	or 910103-5625
21-2-4	361-76161-1	* エクステンションコード Extension Cord	1	1	L=2150 Fuse 15A
21-2-5	3A3-76037-0	* フラグ B、ケーブルターミナル Plug "B", Cable Terminal	2	2	
21-3	3B7-72640-1	タコメータ (オイルランプ付) Tachometer (with oil lamp)	1	1	UNIQUE for EP
21-4	3V1-72539-0	リードワイヤ、タコメータ Lead Cable, Tachometer	1	1	L=6000 for EP
21-5	353-72537-0	リードワイヤ、メータ Lead Wire, Meter	1	1	for EP
21-6	3B7-72530-1	タコメータ (オイルランプ無) Tachometer (with out oil lamp)	1	1	UNIQUE for MF & EF
21-7	361-72539-0	リードワイヤ、タコメータ Lead Cable, Tachometer	1	1	L=6000 for MF & EF
21-8	336-60007-0	フラッシングアタッチメント Flushing Attachment	1	1	
21-9	3F3-72540-0	スパークテスト Spark Tester	1	1	
21-10	3B2-64110-0	テストプロペラ Test Propeller	1	1	
21-11	332-72306-0	ギヤオイル (500mL) Gear Oil (500mL)	1	1	20 tubes/case N.A.F.N.
21-12	332-72309-0	グリス (250g) Grease (250g)	1	1	24 tubes/case N.A.F.N.
21-13	3B7-72326-0	スプレー (シルバークレー) Touch-up Paint (Silver Gray)	1	1	N.A.F.N.
21-14	334-72312-0	ビニールモーターカバー (L) Vinyl Motor Cover (L)	1	1	UNIQUE
21-15	916113-0885	ホルト Bolt	2	2	
21-16	940113-0800	ワッシャ Washer	4	4	
21-17	930113-0800	ナット Nut	2	2	

# トーハツ株式会社 TOHATSU CORPORATION

Address: 5-4, 3-chome, Azusawa, Itabashi-ku, TOKYO, 174-0051 JAPAN  
Phone: TOKYO (03) 3966-3117  
FAX: TOKYO (03) 3966-2951

## PARTS CENTER

Address: 5-4, 3-chome, Azusawa, Itabashi-ku, TOKYO, 174-0051 JAPAN  
Phone: TOKYO (03) 3966-7745  
FAX: TOKYO (03) 3966-2256

マリン営業部 〒174-0051	東京都板橋区小豆沢3-5-4 電話 (03) 3966-3116 (代表)
マリン九州 〒812-0051	福岡市東区箱崎埠頭3-1-20 電話 (092) 632-3015 (代表)
マリン関西 〒530-0043	大阪市北区天満1-8-27 電話 (06) 6358-2971 (代表)
マリン中部 〒468-0053	名古屋市天白区植田南1-205 電話 (052) 807-2011 (代表)
マリン豊橋 〒440-0802	豊橋市鍛冶町80 電話 (0532) 54-5551 (代表)
マリン関東 〒174-0051	東京都板橋区小豆沢3-5-4 電話 (03) 3966-2222 (代表)
マリン東北 〒981-1106	仙台市太白区柳生2-23-1 電話 (022) 306-9131 (代表)
マリン北海道 〒060-0031	札幌市中央区北一条東11-22-41 電話 (011) 241-8301 (代表)